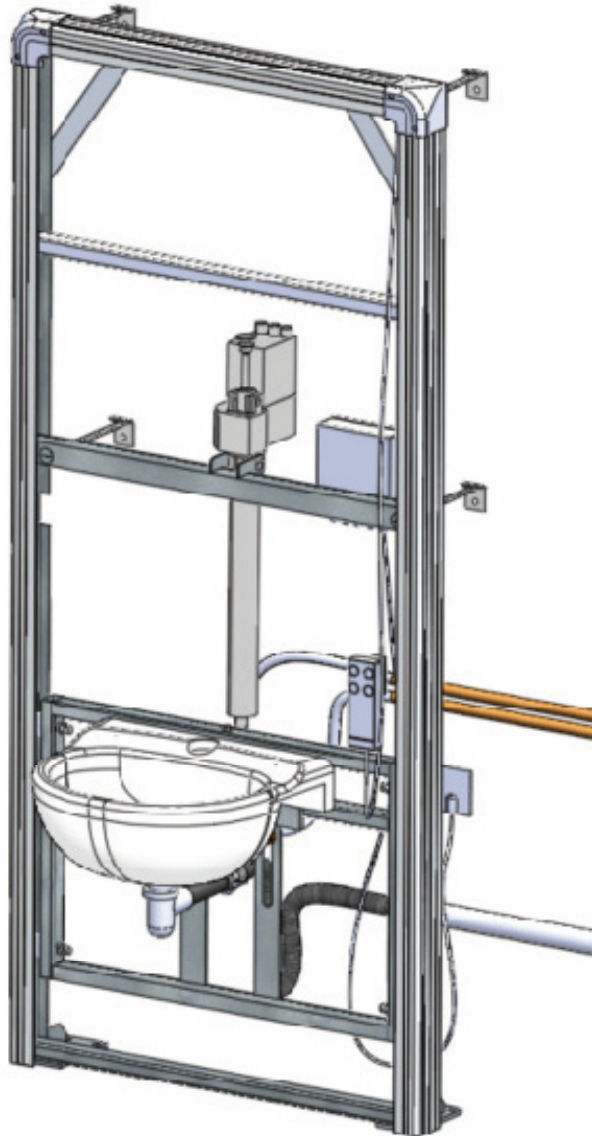


SANILife

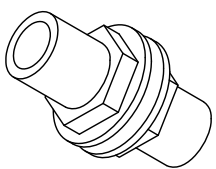
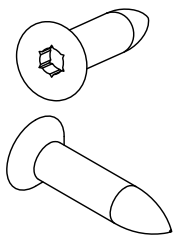
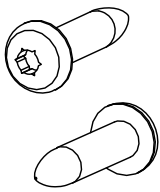
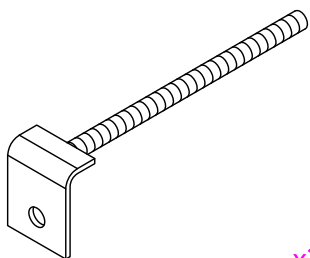
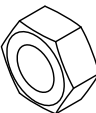
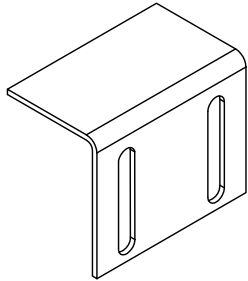
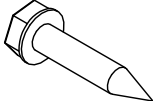
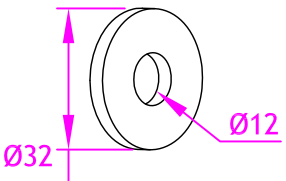

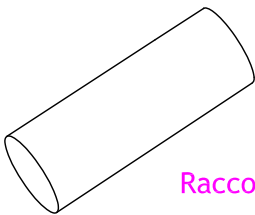
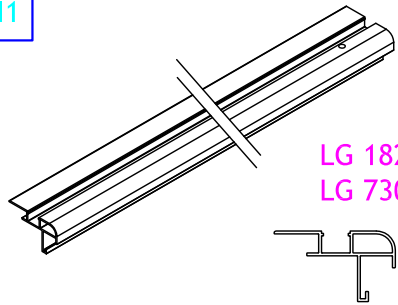
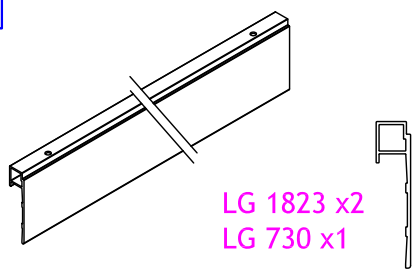
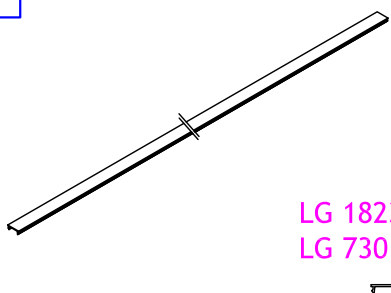
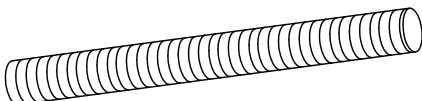
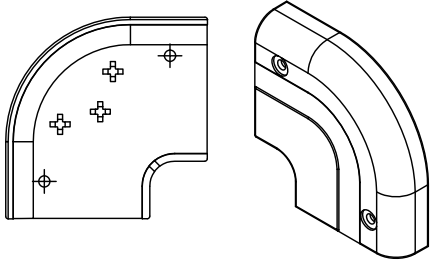
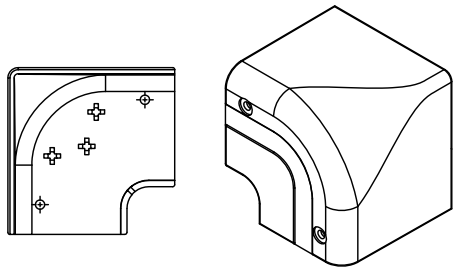
SANIMATIC LAVABO



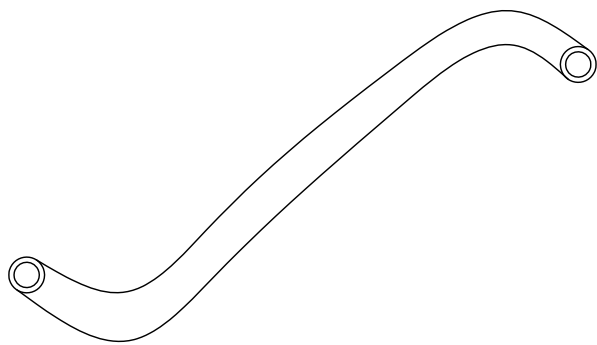
Dispositif pour lavabo télécommandé à hauteur réglable

N° de série :

Notice d'installation et d'utilisation

| | | | |
|--|---|---|---|
| <p>A</p>  | <p>B</p>  <p>x2 vis 4,2 x 19 fraisée étoile x11</p> | <p>C</p>  <p>vis 4,2 x 19 bombée étoile x20</p> | |
| <p>D1</p>  <p>x2</p> | <p>D2</p>  <p>x4</p> | <p>E</p>  <p>x8</p> | <p>E1</p>  <p>vis autoforeuse x16</p> |
| <p>F</p>  <p>Ø32 Ø12</p> <p>x2</p> | <p>G</p>  <p>M12</p> <p>x2</p> | <p>H</p>  <p>Raccord Ø32</p> <p>x1</p> | |
| <p>I1</p>  <p>LG 1823 x2 LG 730 x1</p> <p>(Pour montages encastré & applique)</p> | <p>I2</p>  <p>LG 1823 x2 LG 730 x1</p> <p>(Pour montage en applique seulement)</p> | <p>I3</p>  <p>LG 1823 x2 LG 730 x1</p> | |
| <p>J1</p>  <p>LG : 150 mm - Ø 12</p> <p>x2</p> | <p>K1 Profils pour montage encastré</p>  <p>x2</p> | <p>K2 Profils pour montage en applique</p> <p>OU</p>  <p>x2</p> | |

L1



LG 120 cm

x2

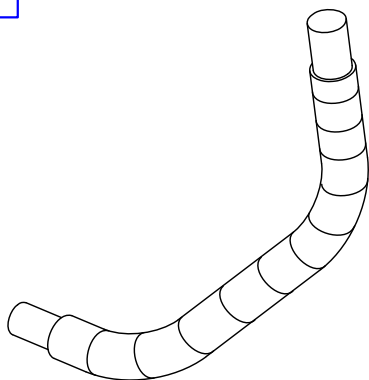
L2



joint

x4

M



x1

N1



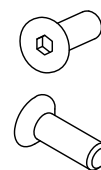
x1

N2



x1

N3

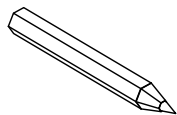


M4

x2

MATERIEL A PREVOIR

goujons à bétons Ø8, tire-fond Ø8, chevilles Ø10, vis



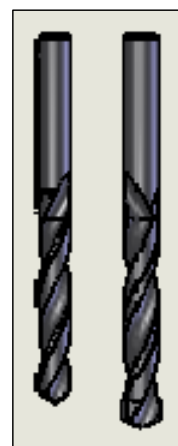
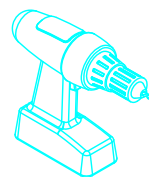
Crayon



Clef de 20
Clef de 19
Clef de 17
Clef de 13
Clef de 10



Clef à pipe 17



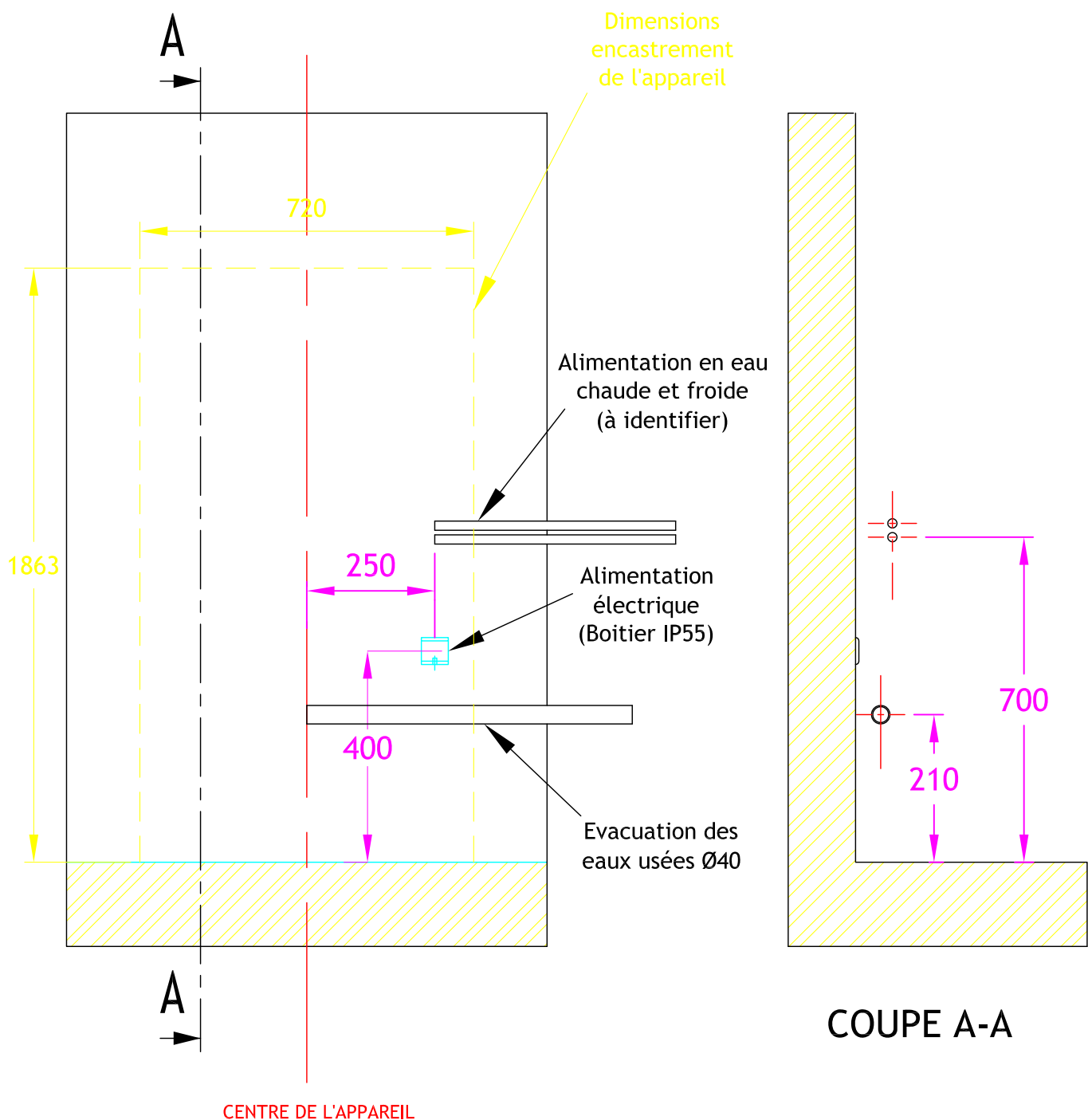
Ø3,5
Ø4
Ø8

prévoir embout étoile

Introduction au montage :

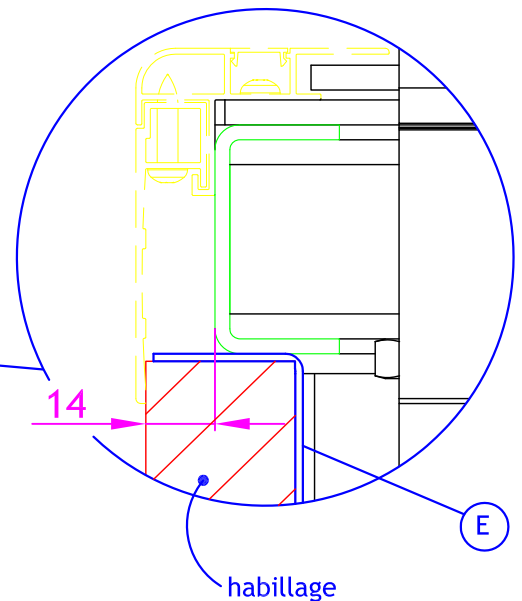
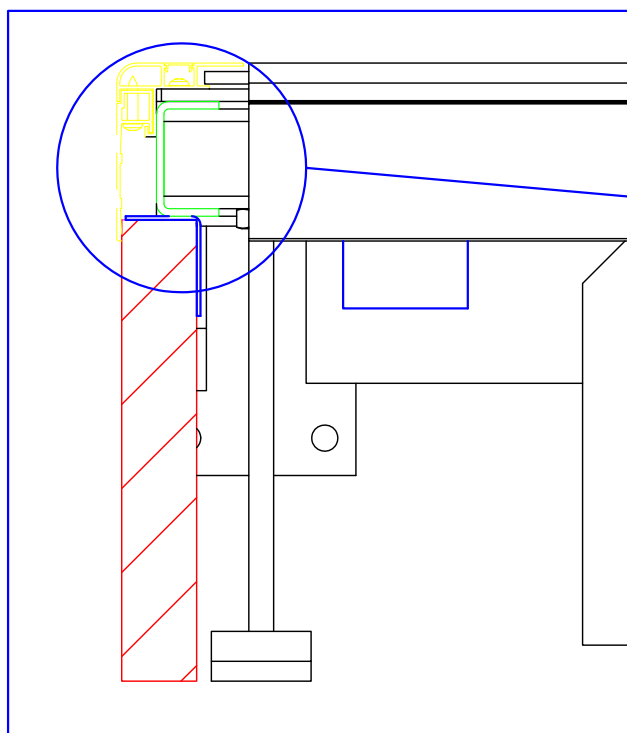
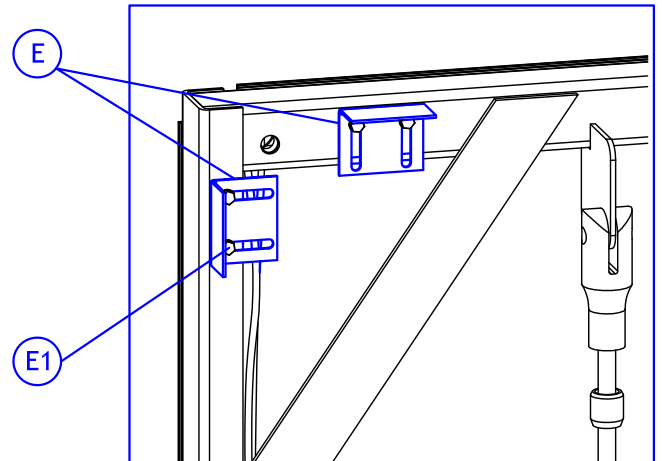
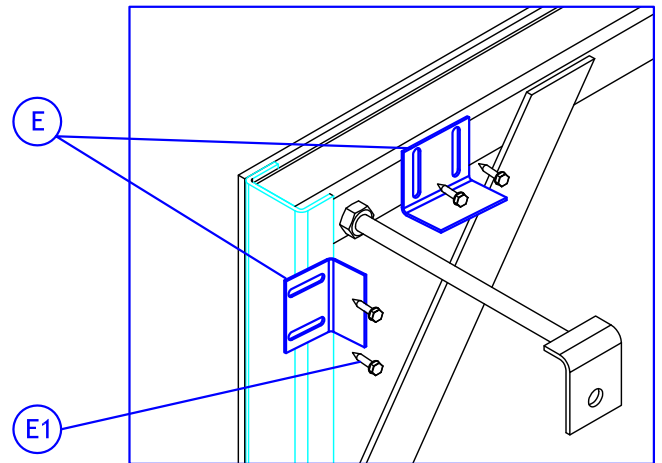
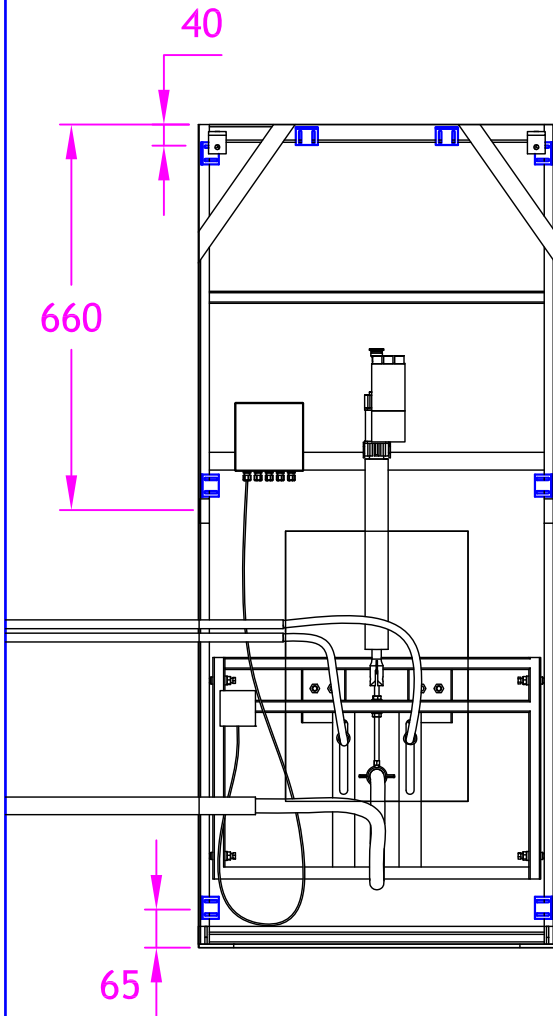
Vous devez vous munir d'un certain nombre de matériel, vis, chevilles, écrou, perceuse ...etc ... nous vous conseillons avant toute entreprise de lire la notice, vérifier que toutes les pièces sont présentes et récupérer tout le matériel qui vous sera nécessaire.

Le montage doit se faire soit un mur maître et sol en parquet, soit sur un mur en placôplâtre et un sol en béton.



MONTAGE DES EQUERRES POUR PROFILES EN APPLIQUE (voir page 15 pour montage des équerres pour profilés encastrés)

Determiner l'épaisseur finale de l'habillage (plaquage + carrelage) et en fonction de cette épaisseur, fixer les 8 équerres (E) avec les 16 vis autoforeuses (E1) sur le châssis fixe dans les zones déterminées.



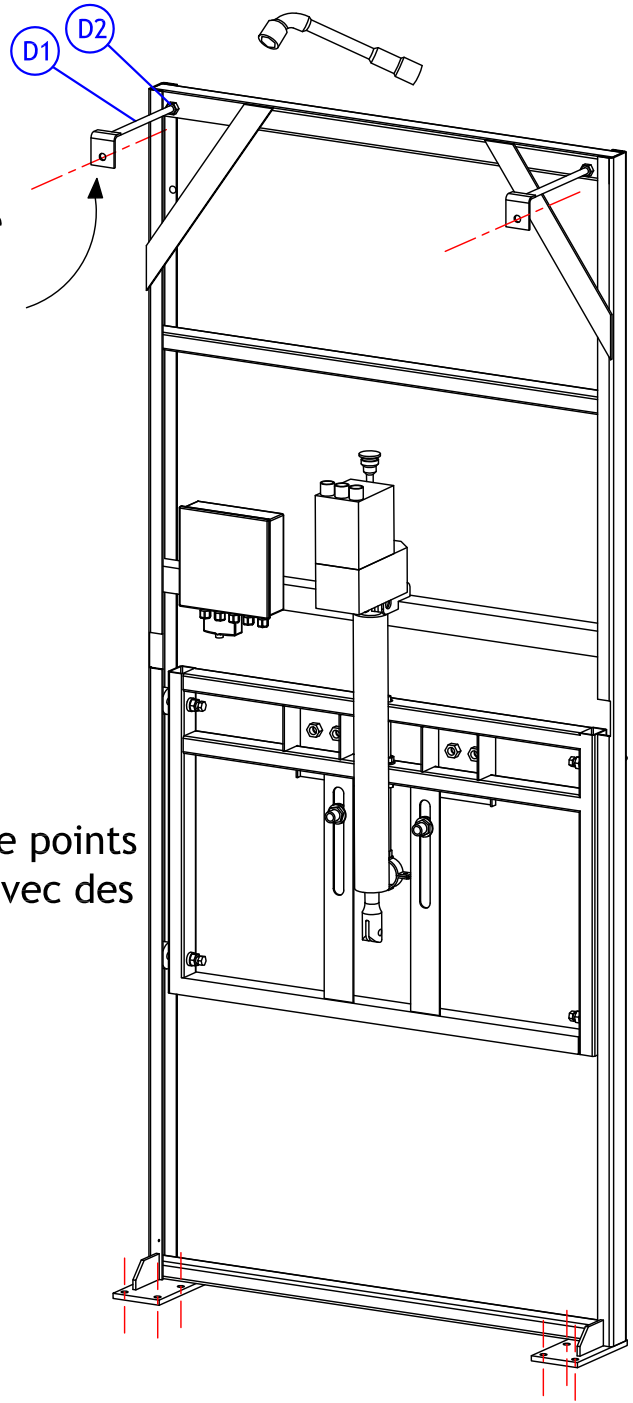
Fixer vos équerres (E) de façon à laisser dépasser votre **habillage (non fourni)** de 14 mm par rapport au châssis.

PRISE DES POINTS DU CHASSIS SUR SOL ET MUR

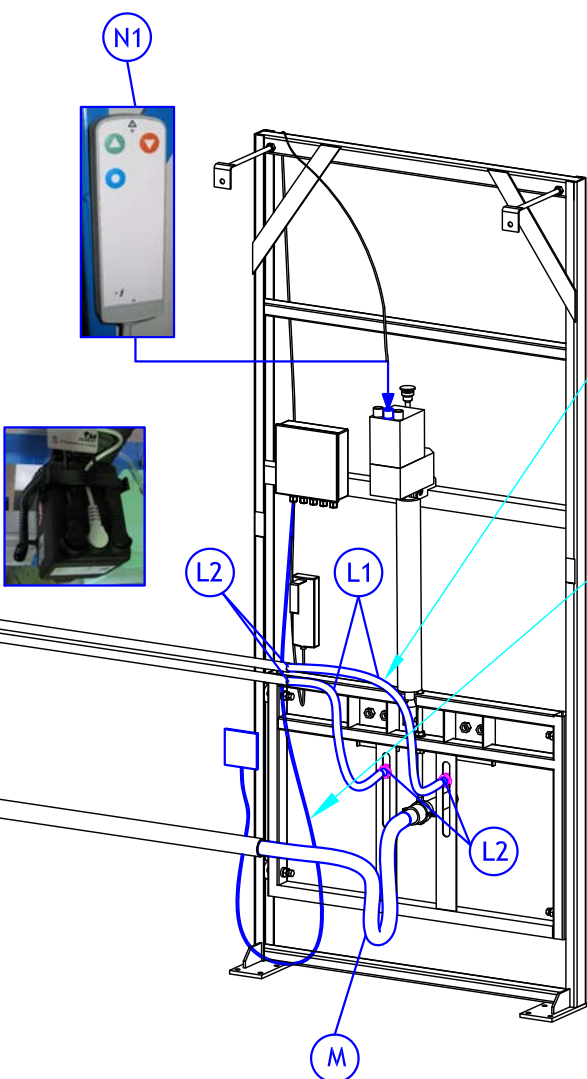
Fixer les 2 tiges M10 (D1)
sur le châssis par
l'intermédiaire des 4 écrous
M10 (D2). Respecter la cote
de 250 mm et le
positionnement du trou qui
doit se trouver vers le bas

250 mm

Effectuer la prise de points
Percer sol et mur avec des
forets $\varnothing 10$



MONTAGE EVACUATION, ENTREES D'EAU, CABLAGES



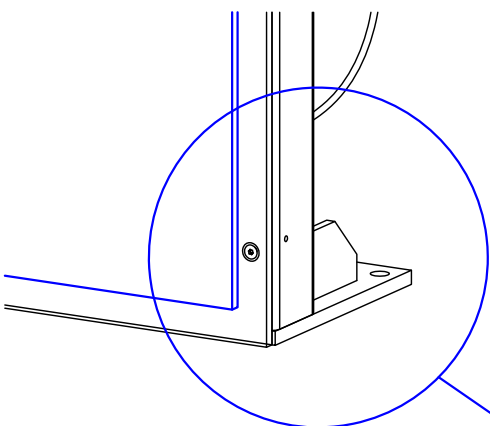
Branchement EAU avec flexible 12/17

Monter préalablement les 4 joints (L2) aux 4 extrémités des 2 tuyaux flexibles (L1)

Connecter le câble à un domino dans une prise murale.

Brancher votre télécommande (N1), en passant le câble par dessus le châssis. Tous les autres éléments électriques sont préalablement effectués.

A ce stade, arrivée d'eau fermée, faites un test électrique en montant et descendant le châssis de la position la plus haute à la plus basse.

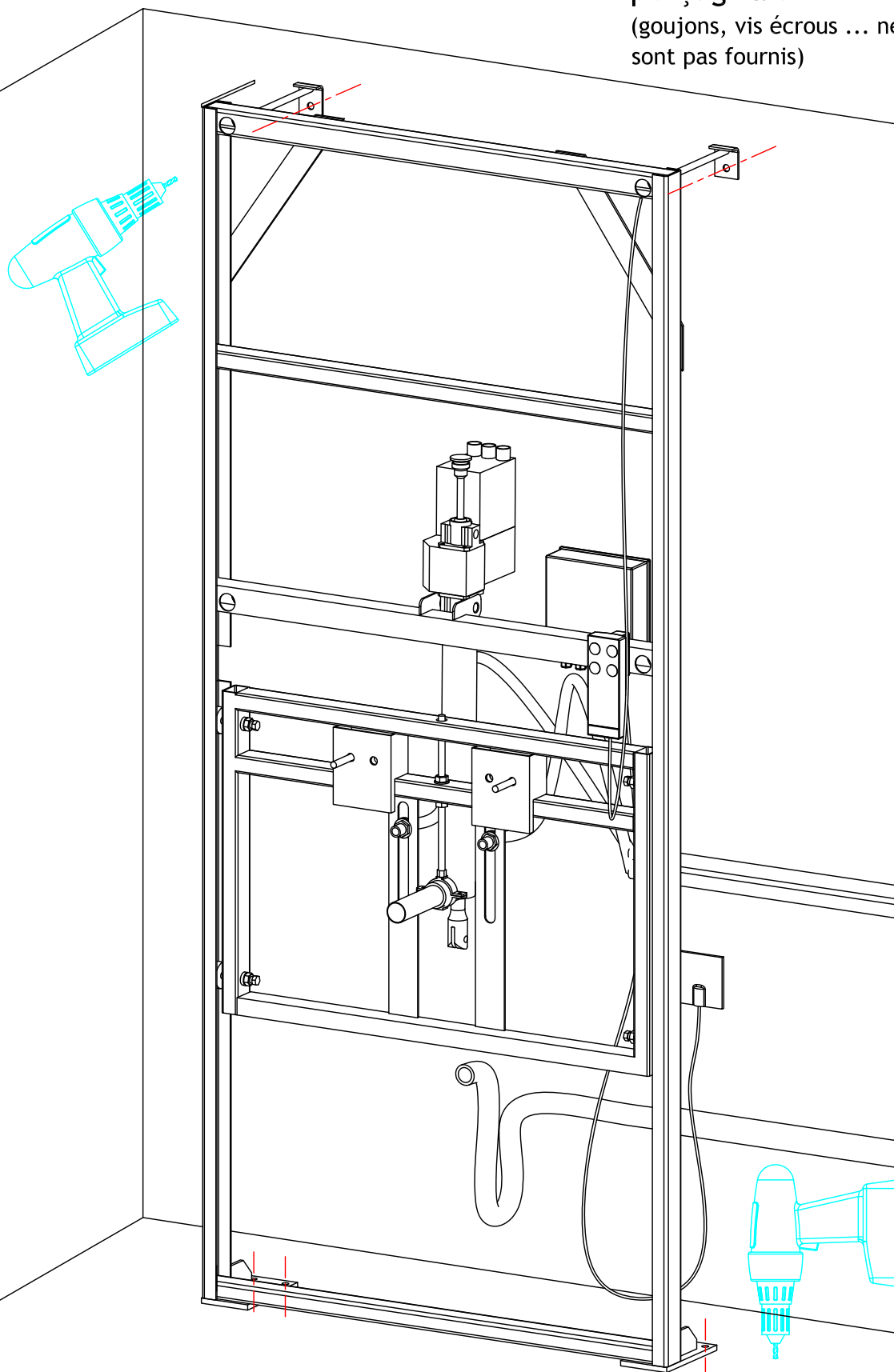


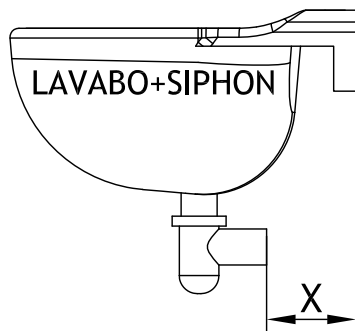
Raccordez le fil équipotentiel de votre installation à la borne équipotentielle du châssis : mettez le fil dénudé de la liaison dans le trou, serrez la vis de serrage et serrez le contre écrou.



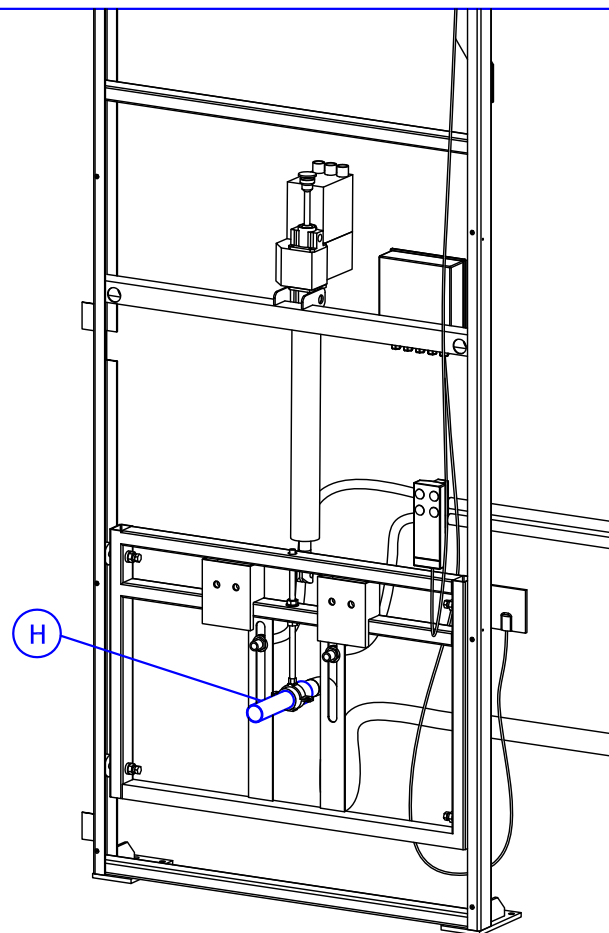
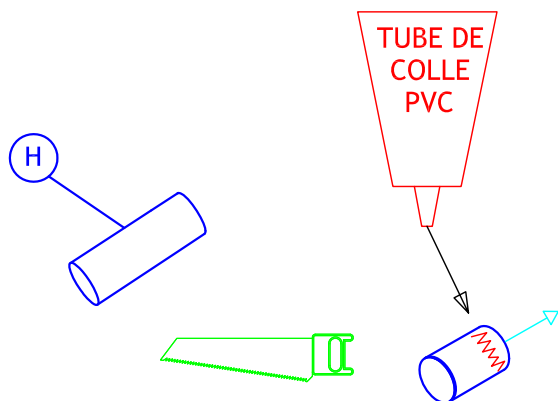
FIXATION DU CHASSIS AU SOL

Prévoir spit Ø8
perçage Ø8
(goujons, vis écrous ... ne
sont pas fournis)





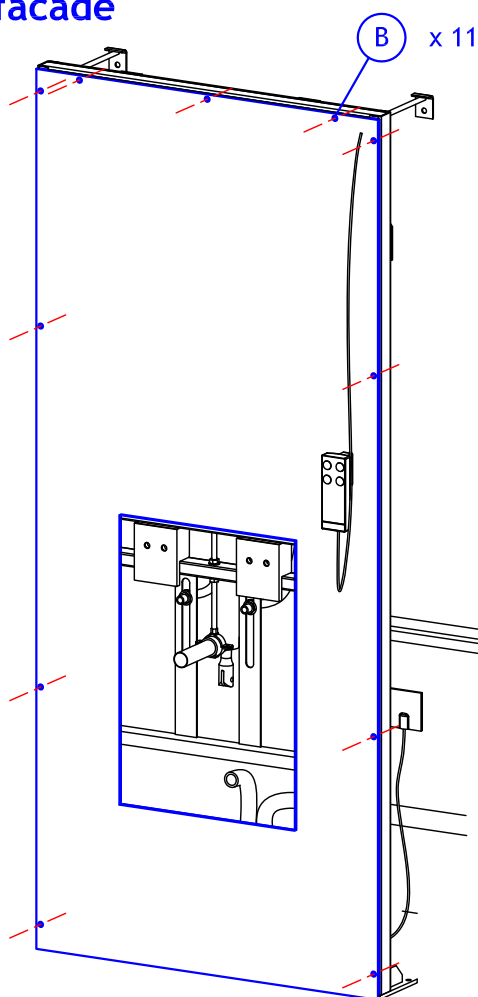
Calcul pour dimension
du raccord PVC (H)
 $40 + X = \text{Longueur utile}$



MONTAGE PANNEAU FIXE

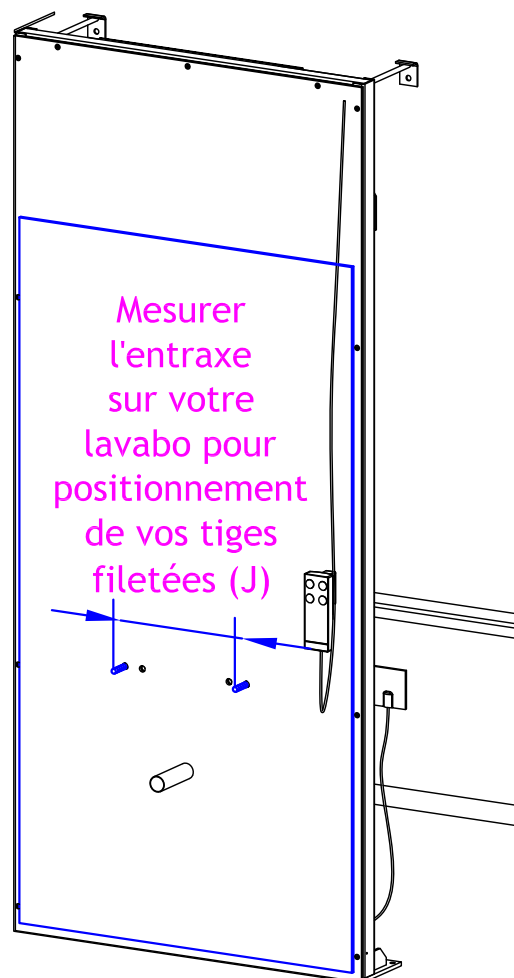
Attention positionner votre panneau
de façon à ce que le côté rugueux soit
en facade

MONTAGE TIGES FILETEES, PANNEAU MOBILE, LAVABO avec SYPHON

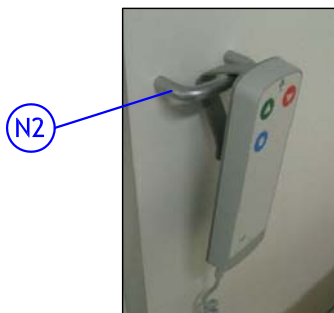


Positionner le
panneau
Contre percer le
châssis $\text{Ø}4\text{mm}$
Puis visser (B)

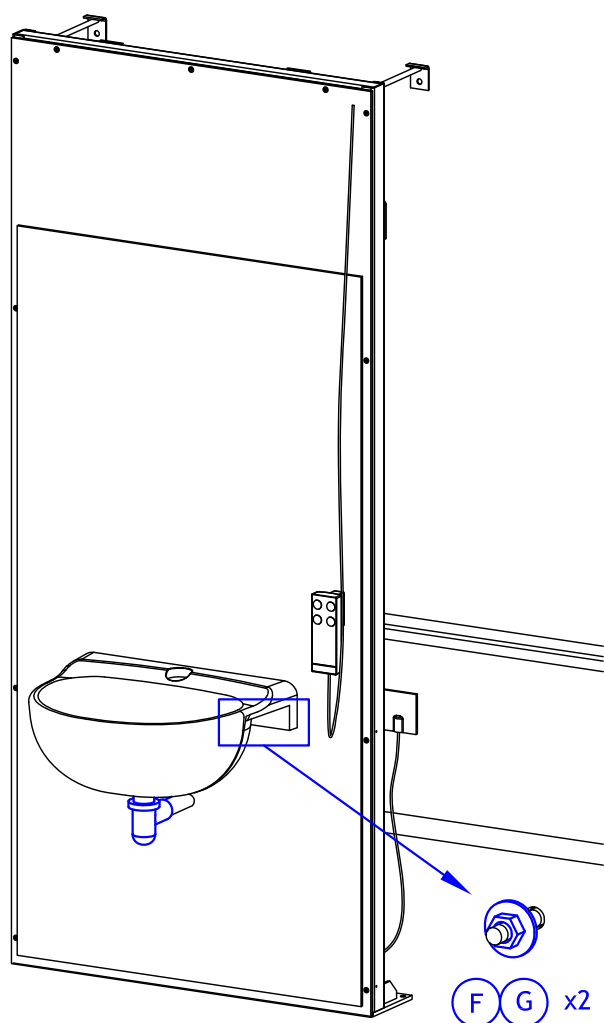
Percer le
panneau mobile
pour faire passer
les tuyaux
d'arrivée d'eaux
et l'évacuation.



Attention positionner votre panneau mobile de façon à ce que le côté rugueux soit en façade



Effectuer le perçage pour vis (N3) sur le panneau mobile. Placez le porte télécommande (N2) en façade et vissez le.



Si vous souhaitez apposer un miroir. Vous devez prévoir le montage d'un contre-plaqué pour rigidifier la structure du panneau. (reportez vous aux explications à la fin de votre notice)

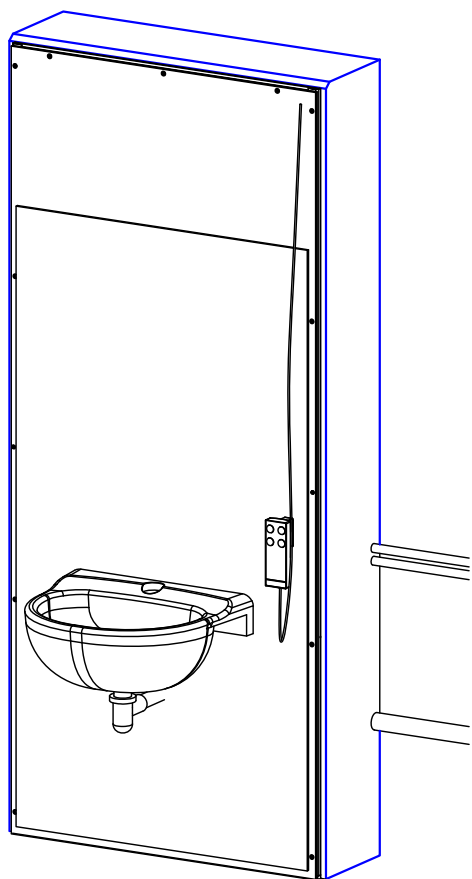
Poser votre panneau mobile, puis le lavabo avec son syphon. Centrer le panneau mobile et serrer légèrement le lavabo.

Avant de serrer complètement la vis n'oubliez pas de vérifier que votre panneau mobile soit parfaitement parallèle à l'autre.

TEST TELECOMMANDE

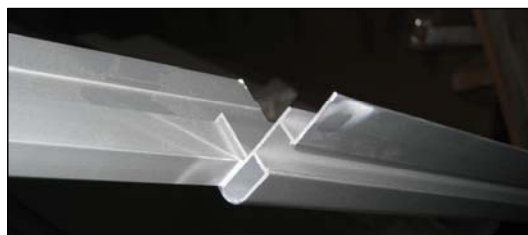
Faites un test en faisant monter et descendre (bouton vert et rouge de votre télécommande (N1). Le bouton bleu n'est pas actif) complètement le châssis afin de vérifier que tout est correct ainsi que l'étanchéité de l'ensemble (alimentation et évacuation)

MONTAGE APPLIQUE



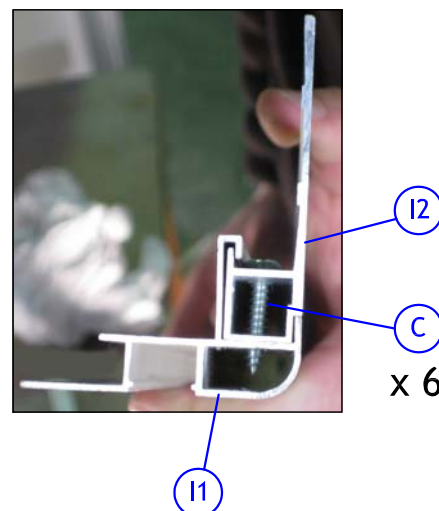
MONTAGE DES PROFILES

1 ASSEMBLAGE DES 2 PROFILES (I1 et I2)



2 ASSEMBLER LES 2 PROFILES (I1/I2 avec C)

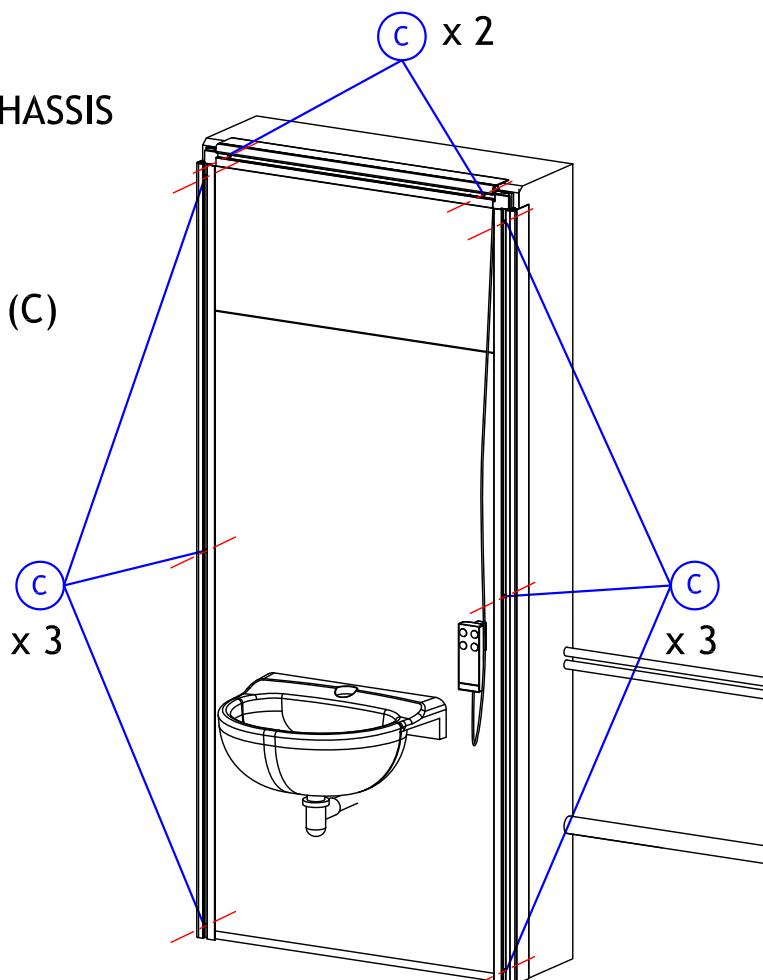
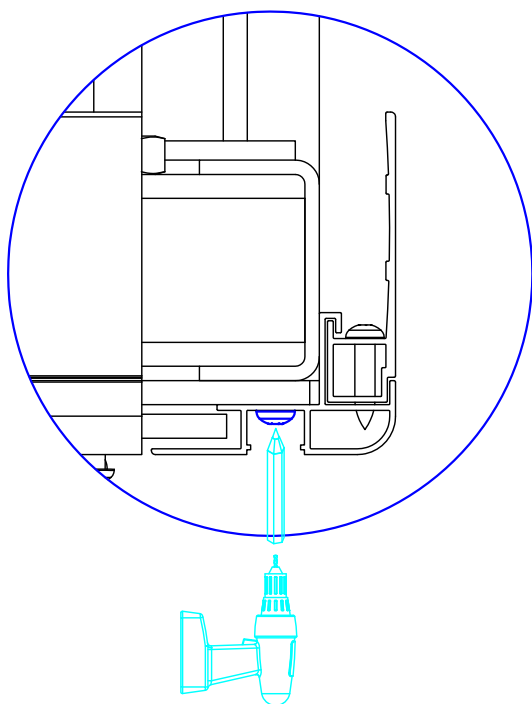
Faites une prise de points
Perçer $\varnothing 3,5$ mm
Visser les profilés
avec les vis (C)

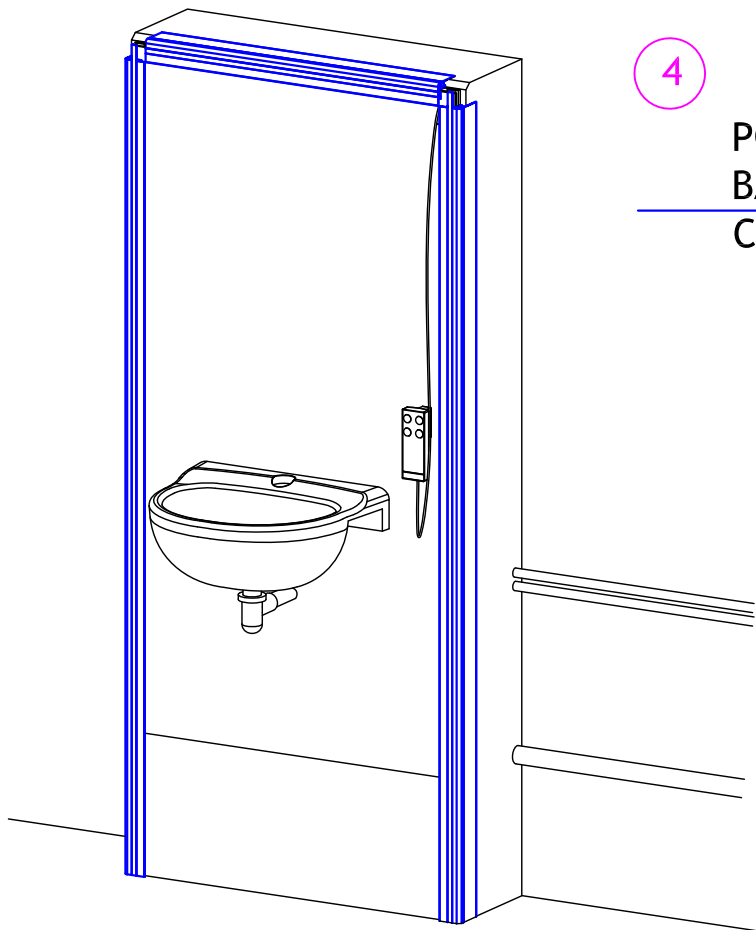


3

POSER LES PROFILES SUR LE CHASSIS

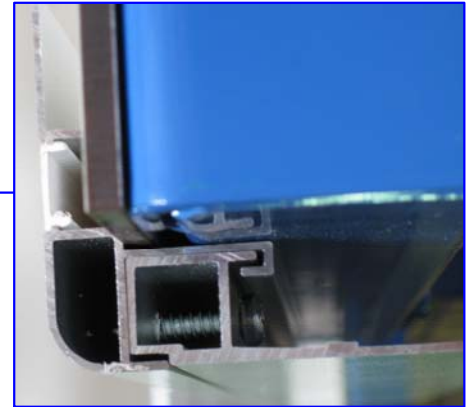
Faites une prise de points
Perçer le châssis $\varnothing 4$ mm
Visser les profilés avec les vis (C)



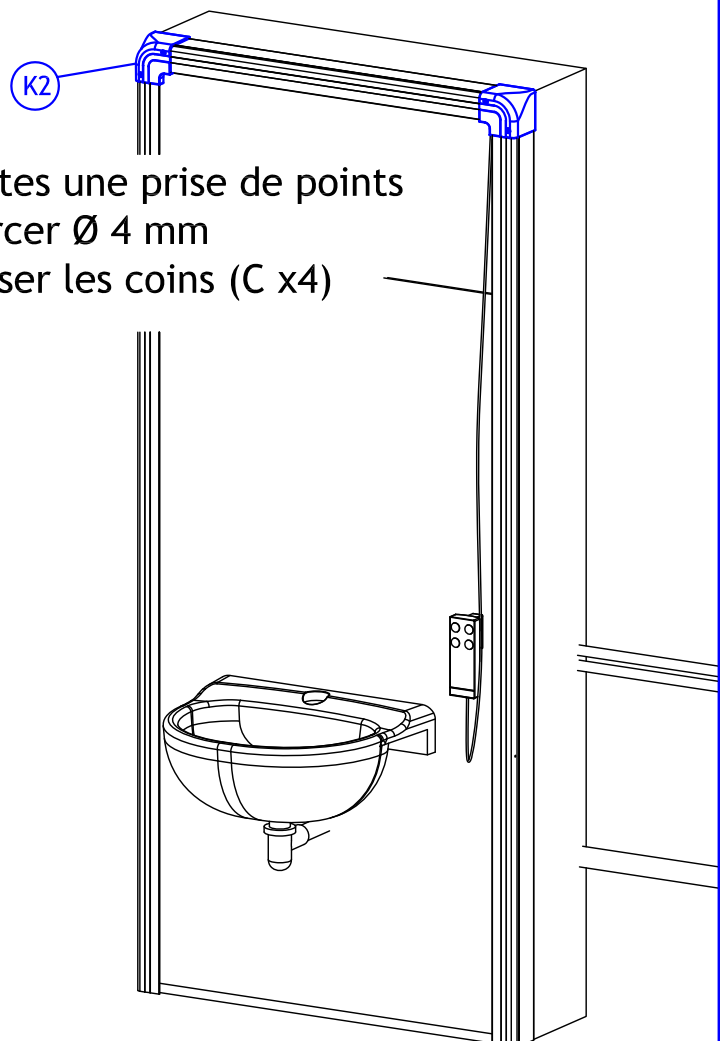


4

POSER LES
BAGUETTES
CACHE VIS (I3)

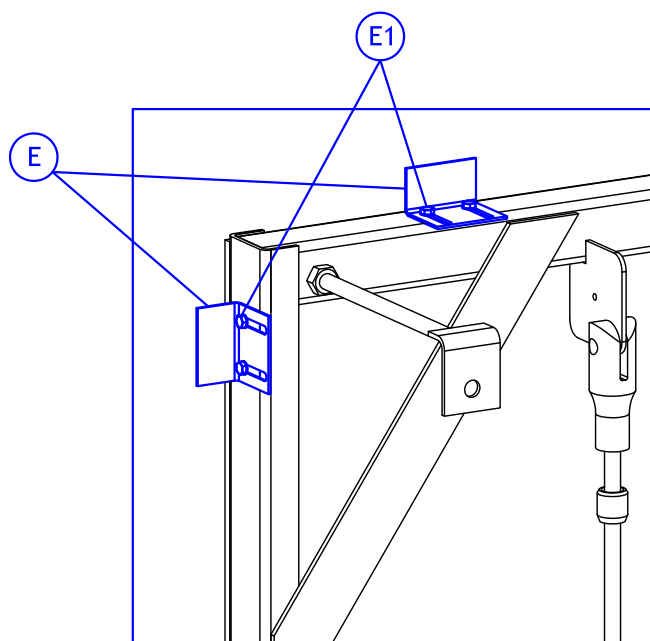
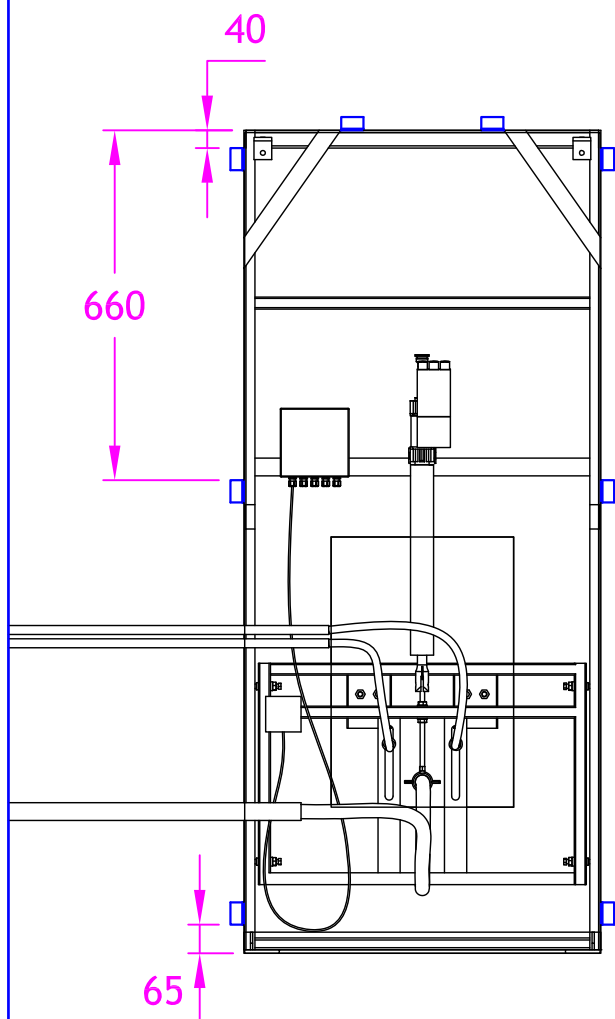


ATTENTION AU PASSAGE DU FIL
(côté droit) ET AU
POSITONNEMENT DE VOS COINS

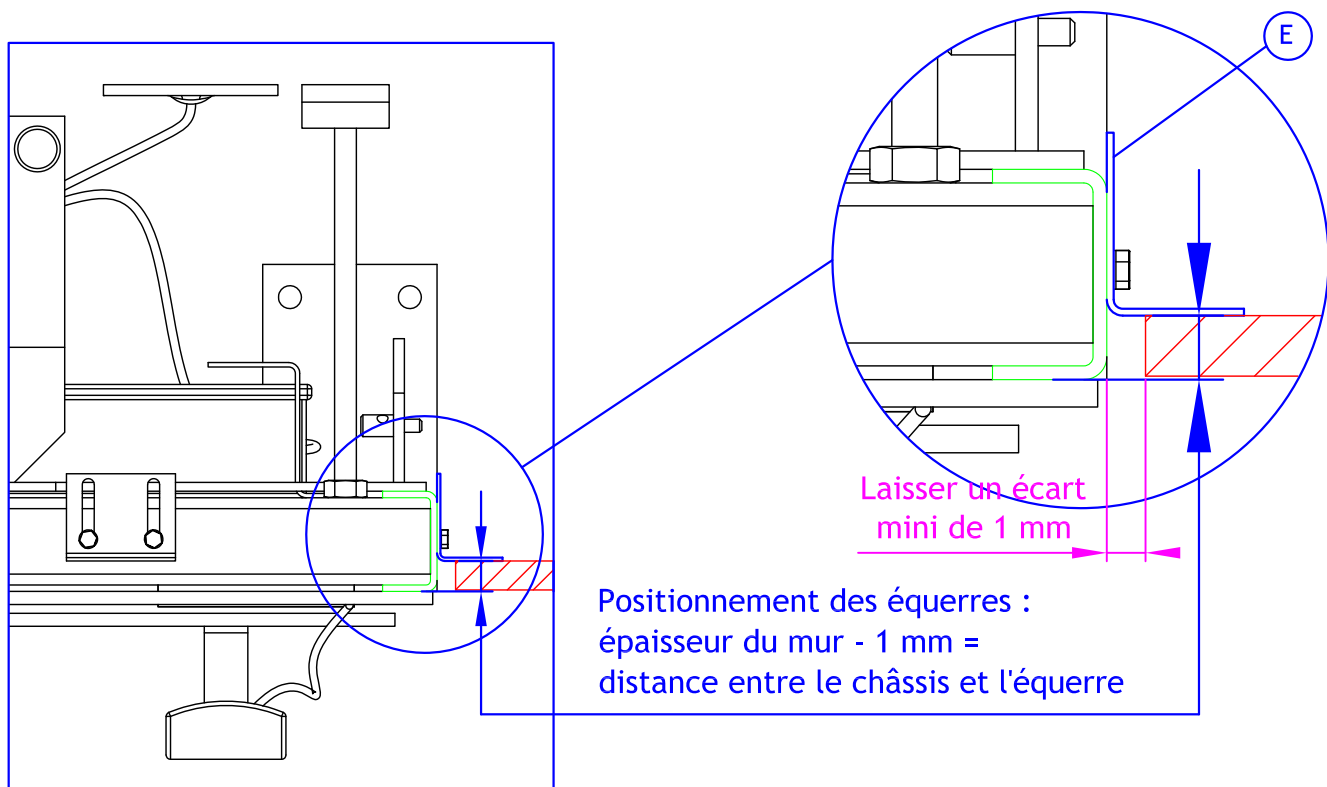


Faites une prise de points
Percer \varnothing 4 mm
Visser les coins (C x4)

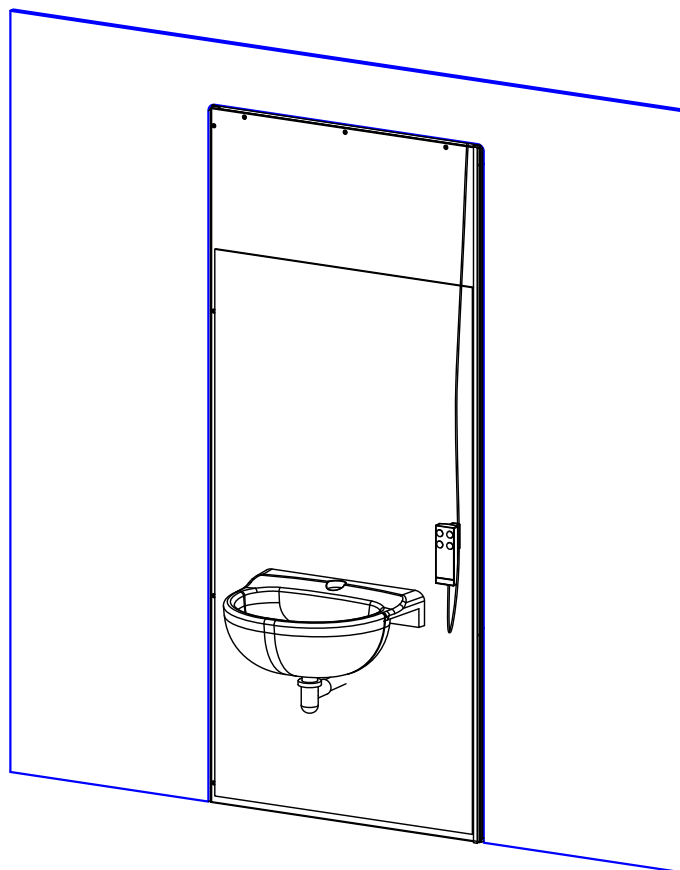
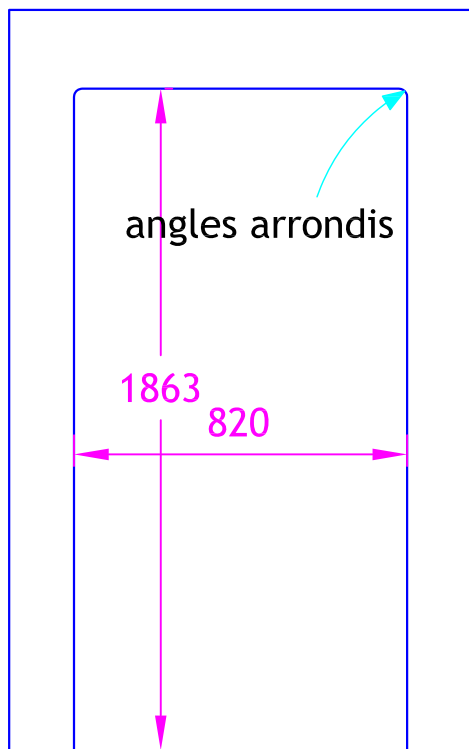
MONTAGE DES EQUERRES POUR PROFILES ENCASTRES



Determiner l'épaisseur finale (plaquage + carrelage) et en fonction de cette épaisseur, fixer les 8 equerres (E) avec les 16 vis autoforeuses (E1) sur le châssis fixe dans les zones déterminées.



DIMENSIONS ENCASTREMENT

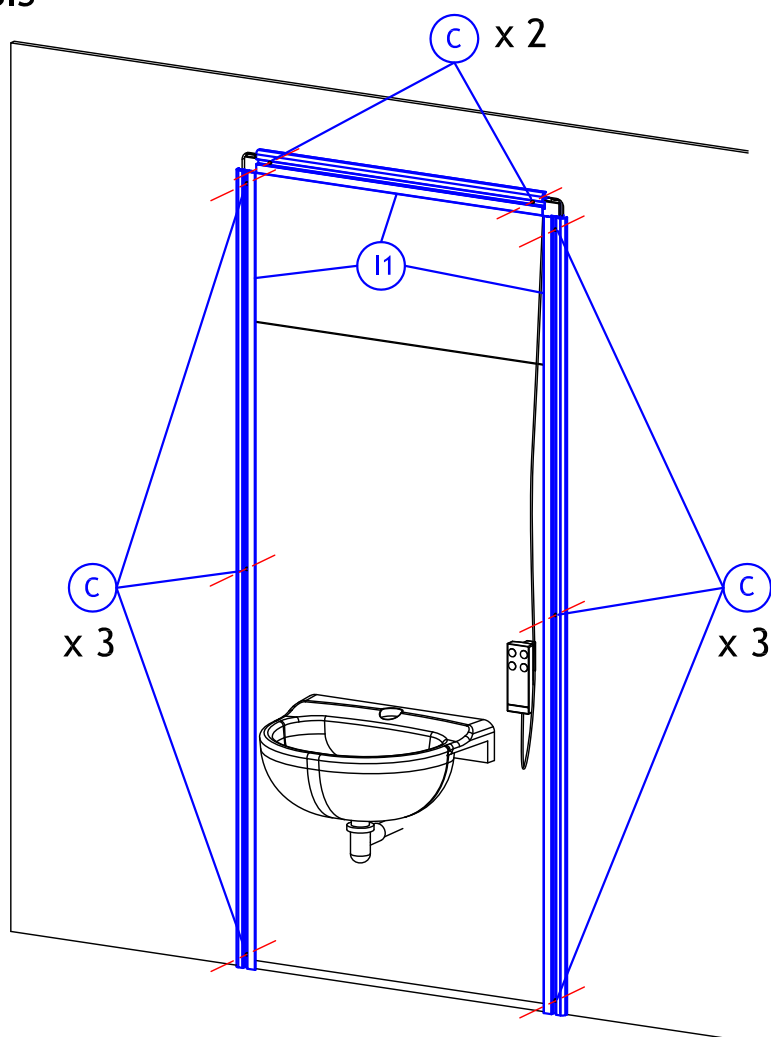
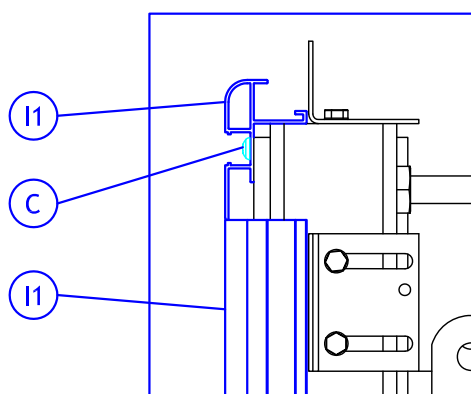


POSER LES PROFILES SUR LE CHASSIS

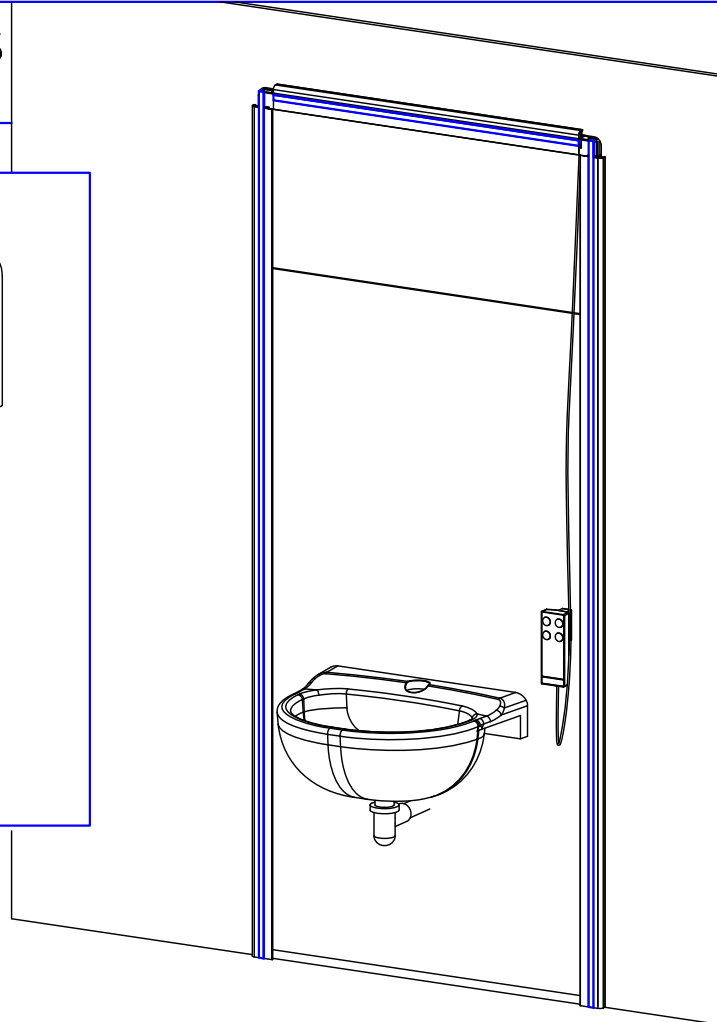
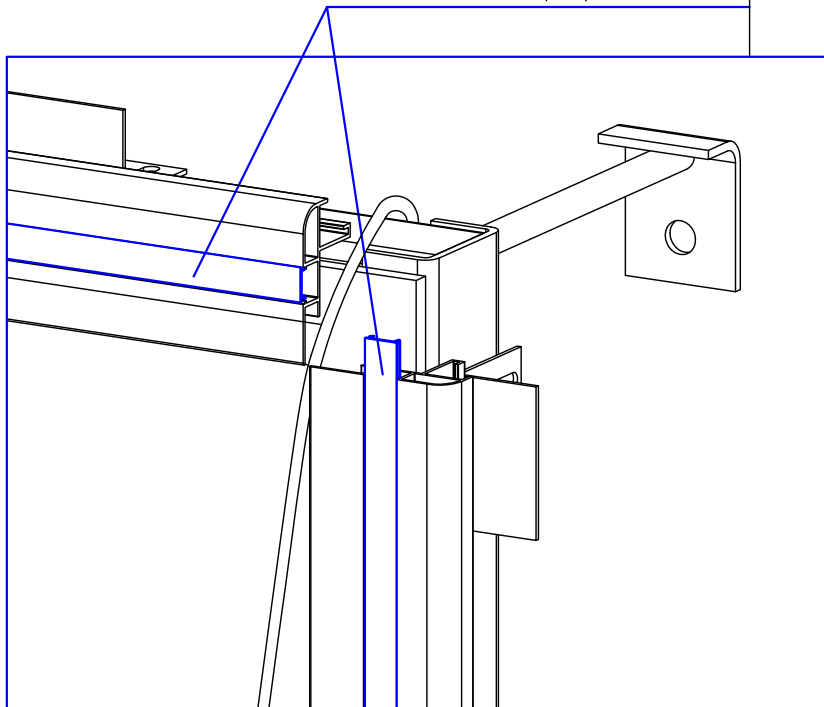
Faites une prise de points

Percer le châssis \varnothing 4 mm

Visser les profilés avec les vis (C)



POSER LES BAGUETTES
CACHE VIS (I3)



ATTENTION AU PASSAGE
DU FIL (côté droit) ET
AU POSITIONNEMENT DE
VOS COINS



Faites une prise de points
Perçer Ø 4 mm
Visser les coins (C x4)

INSTALLATION ELECTRIQUE :

Votre appareil de Classe I doit obligatoirement être raccordé à une prise de terre.

Raccorder l'appareil à une prise de courant 10-16 A, 2 pôles + terre.

La prise de courant doit servir exclusivement à l'alimentation de l'appareil et doit être raccordée à un disjoncteur différentiel calibré à 30 mA et protégé par un fusible de 10 A.

L'alimentation électrique se fait en 230 V / 50 Hz

La puissance électrique de l'appareil est de 200 W.

RACCORDEMENT HYDRAULIQUE :

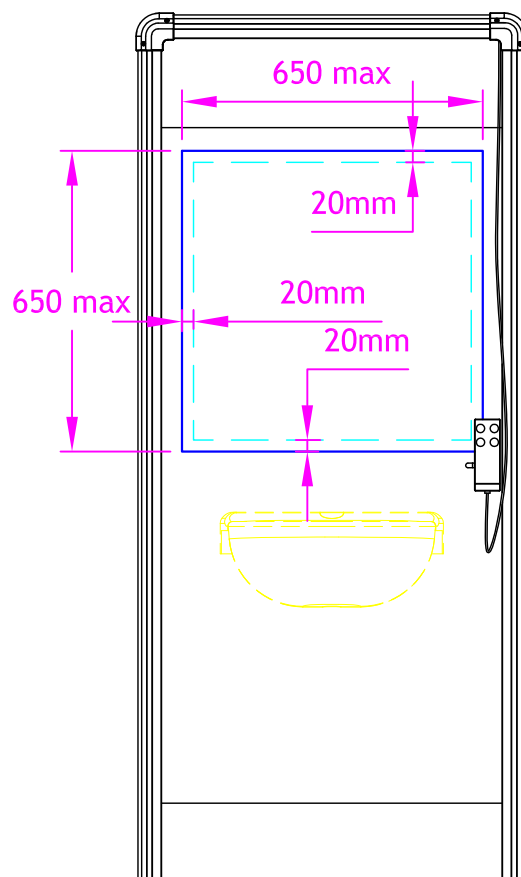
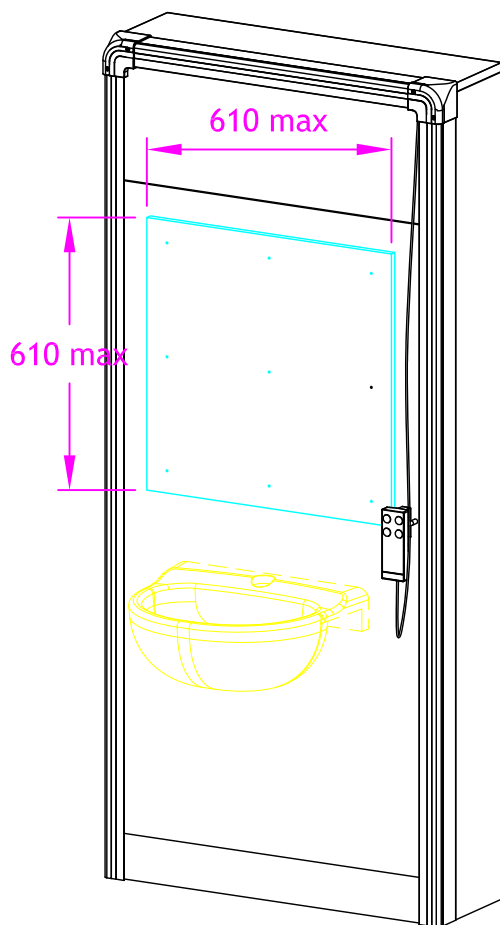
Vous devez effectuer le raccordement à votre alimentation hydraulique pour l'eau chaude et froide

TEST A EFFECTUER OBLIGATOIREMENT

Après avoir finalisé ce montage, il est nécessaire de tester l'ensemble en faisant monter et descendre le châssis grâce à votre télécommande (T).

Vous devez vérifier qu'aucun fil ne s'accroche et que l'étanchéité est correcte, tant au niveau de l'alimentation d'eau que de l'évacuation.

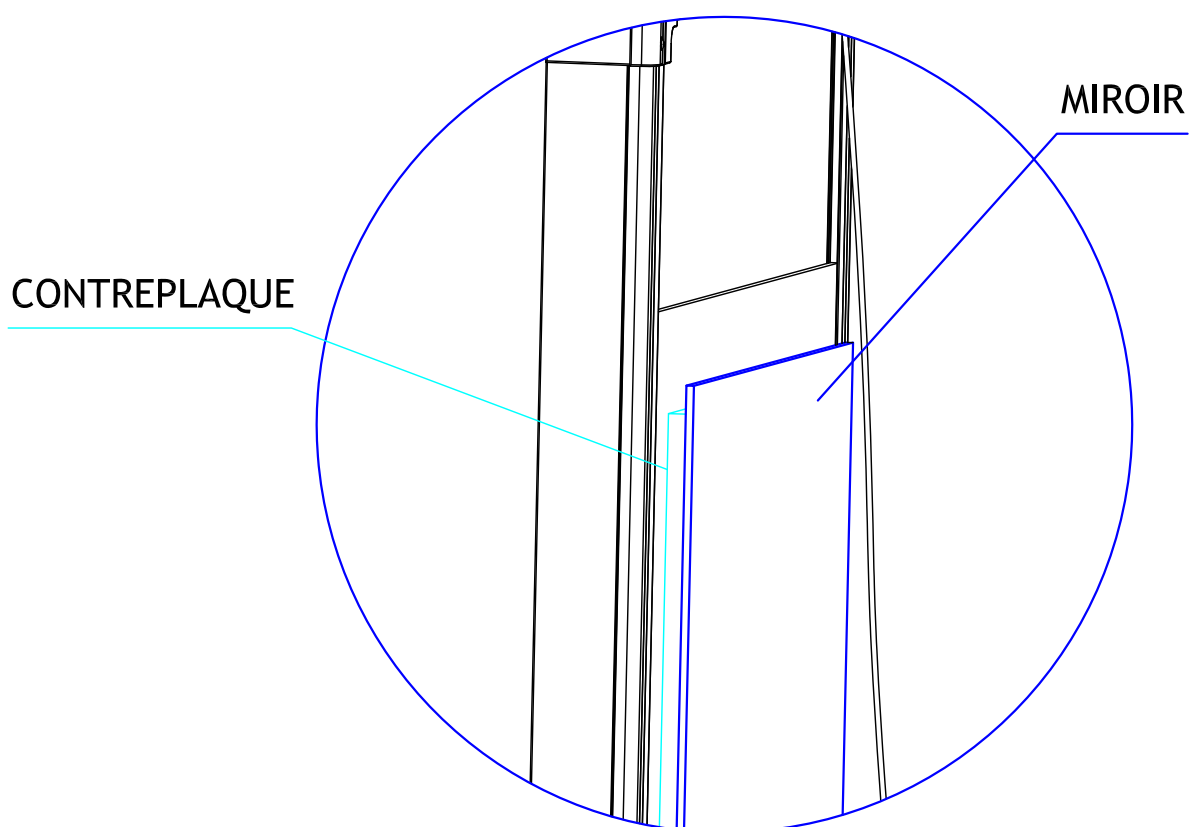
Si l'un de ses paramètres n'est pas satisfaisant vous devez régler le problème.



Votre contreplaqué de 15 mm d'épaisseur doit être de dimensions 610 x 610 mm maximum. Il doit être fixé par l'intermédiaire de vis à tête fraisée.

Attention quelque soit la taille de votre miroir, il doit dépasser de 20 mm sur tous les bords par rapport au contreplaqué.

Poser votre miroir, en utilisant un double face par exemple.



G A R A N T I E

Cet appareil bénéficie d'une garantie totale (pièces et main d'œuvre usine) de 2 années à compter de la **date d'achat**.

Cette garantie est expressément limitée à la réparation ou au remplacement des pièces reconnues défectueuses sur la France Métropolitaine, sans qu'il puisse être réclamé d'indemnité pour une cause quelconque, notamment pour immobilisation de l'appareil, dégâts causés, etc. Les frais de déplacement, d'emballage, de transport aller-retour (les transports se font toujours aux risques et périls du client), de démontage et de remontage ou réinstallation sont toujours à la charge du client. La garantie ne couvre pas les dégâts ou détériorations provenant :

- d'une installation de l'appareil non conforme aux directives du constructeur,
- de démontages, réparations ou modifications par l'acheteur ou un tiers autre que les installateurs agréés par le constructeur,
- de chocs, erreur de tension, erreur de branchement,
- d'utilisation, non conforme et déconseillée,
- de surtensions dues au secteur et orages.

La garantie prend effet à compter de la **date** portée sur la facture d'**achat**.

Cette facture sera exigée pour toute mise en jeu de la garantie.

SOCIETE FRANCAISE D'ASSAINISSEMENT

8 rue d'Aboukir – 75002 PARIS

Tél : 01 44 82 39 00

Fax : 01 44 82 39 01

Assistance technique consommateurs

N° AZUR : 0810 05 90 02 *1 UT par appel*

Fax : 03 44 94 46 19