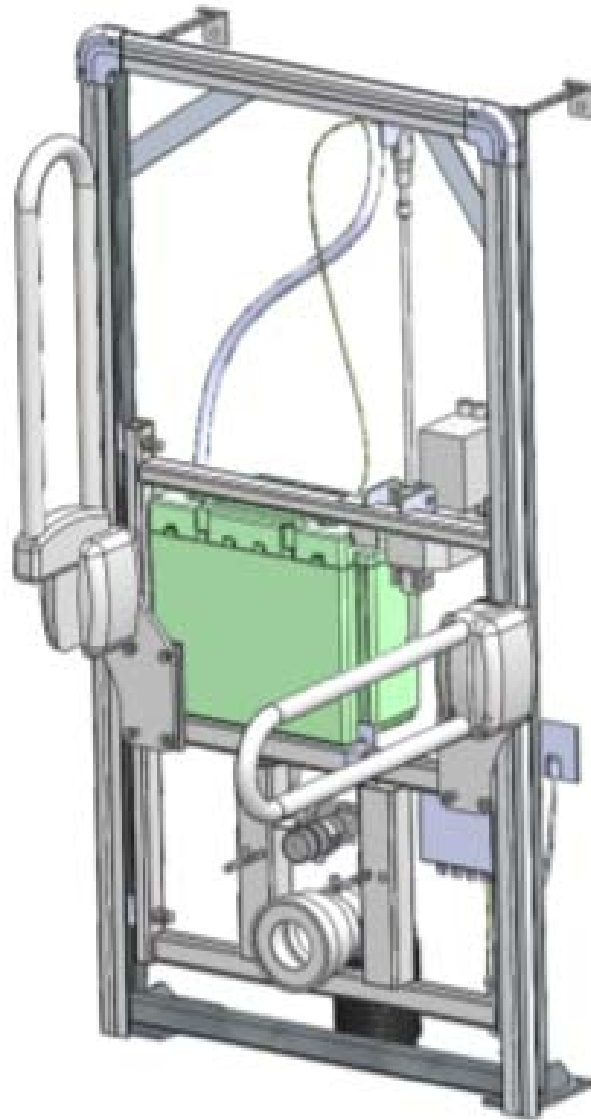


SANILife

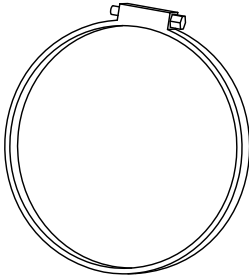
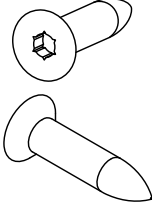
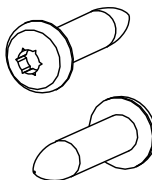
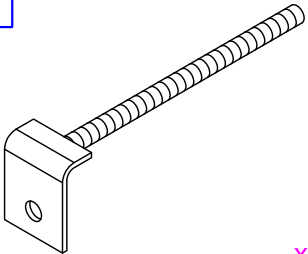
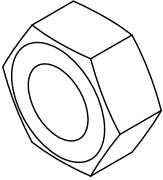
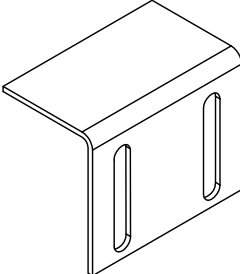
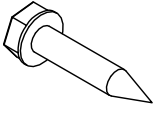
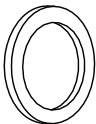
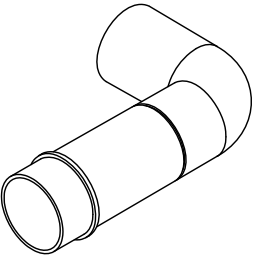
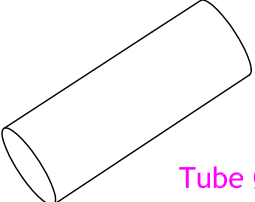

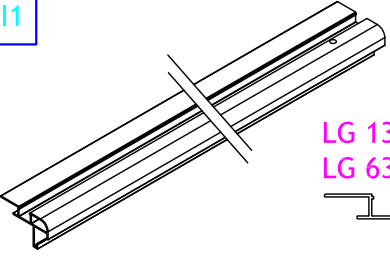
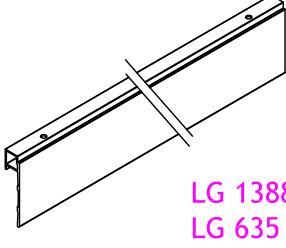
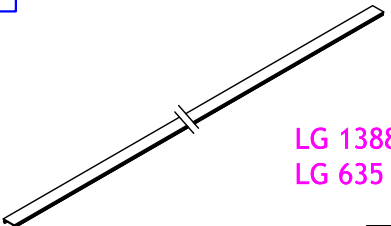
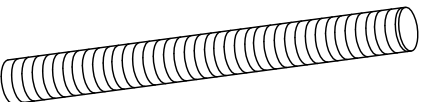
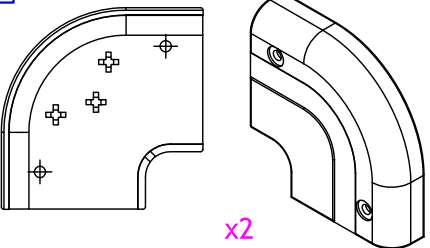
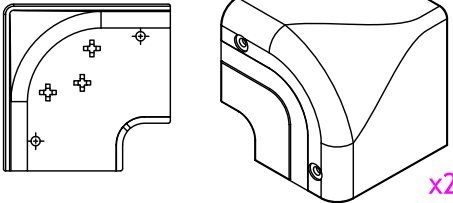
SANIMATIC WC



Dispositif pour WC télécommandé à hauteur réglable

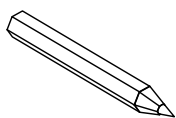
N° de série :

Notice d'installation et d'utilisation

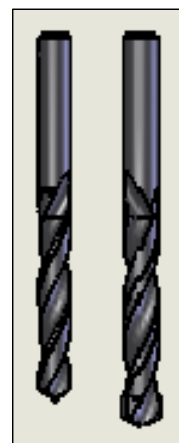
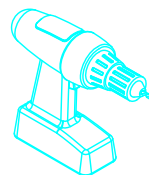
<p>A</p>  <p>x2</p>	<p>B</p>  <p>vis 4,2 x 19 fraisée étoile x6</p>	<p>C</p>  <p>vis 4,2 x 19 bombée étoile x20</p>	
<p>D1</p>  <p>x2</p>	<p>D2</p>  <p>Ecrou M10 x4</p>	<p>E</p>  <p>x8</p>	<p>E1</p>  <p>x16</p>
<p>F</p>  <p>joint arrivée d'eau x1</p>	<p>G</p>  <p>x1</p>	<p>H1</p>  <p>Tube Ø40 Lg 200 mm x1</p>	<p>H2</p>  <p>x1</p>
<p>I1</p>  <p>LG 1388 x2 LG 635 x1 (Pour montages encastré & applique)</p>	<p>I2</p>  <p>LG 1388 x2 LG 635 x1 (Pour montage en applique seulement)</p>	<p>I3</p>  <p>LG 1388 x2 LG 635 x1</p>	
<p>J</p>  <p>LG : 150 mm - Ø 12 x2</p>	<p>K1 Profilés pour montage encastré</p>  <p>x2</p>	<p>K2 Profilés pour montage en applique</p> <p>OU</p>  <p>x2</p>	

MATERIEL A PREVOIR

goujons à bétons Ø8,
tire-fond Ø8,
chevilles Ø10, vis



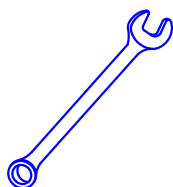
Crayon



Ø3,5
Ø4
Ø8



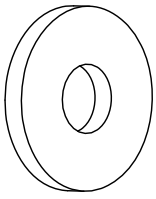
Clef à pipe de 17



Clef de 19
Clef de 17
Clef de 13
Clef de 10

prévoir embout étoile (4)

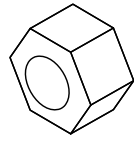
L1



Ø12int. - Ø32 ext.

x2

L2



M12

x2

M1



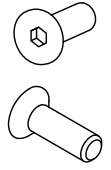
x1

M2



x1

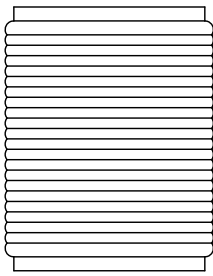
M3



M4

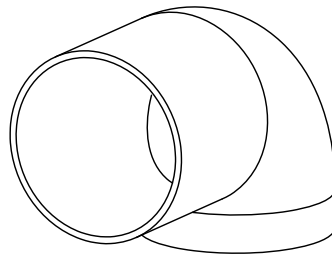
x2

O1



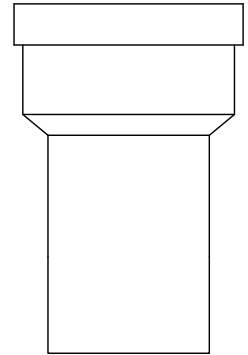
x1

O2



x1

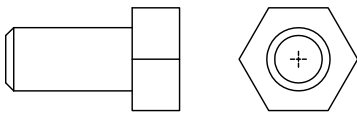
O3



x1

OPTIONS :

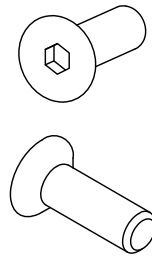
P



M8 x 25

x4

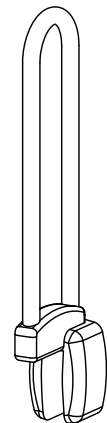
Q



M8 x 25

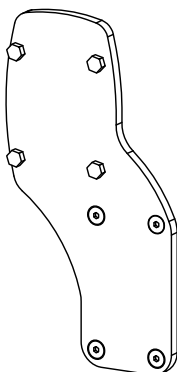
x4

R



x1

S



x1

T



M8 x 25

x4

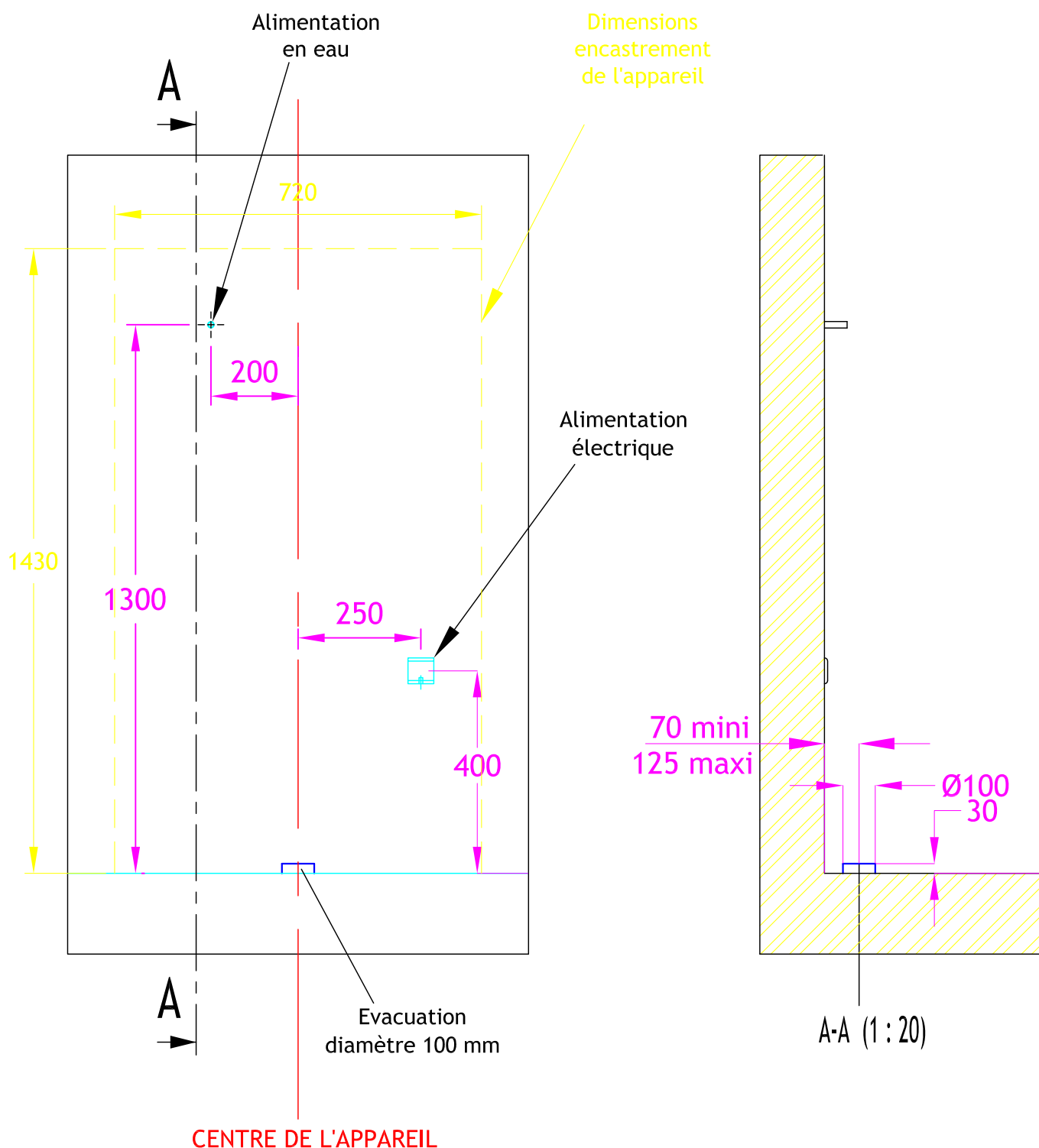


Introduction au montage :

Vous devez vous munir d'un certain nombre de matériel, vis, chevilles, écrou, perceuse ...etc ... [nous vous conseillons avant toute entreprise de lire la notice, vérifier que toutes les pièces sont présentes et récupérer tout le matériel qui vous sera nécessaire.](#)

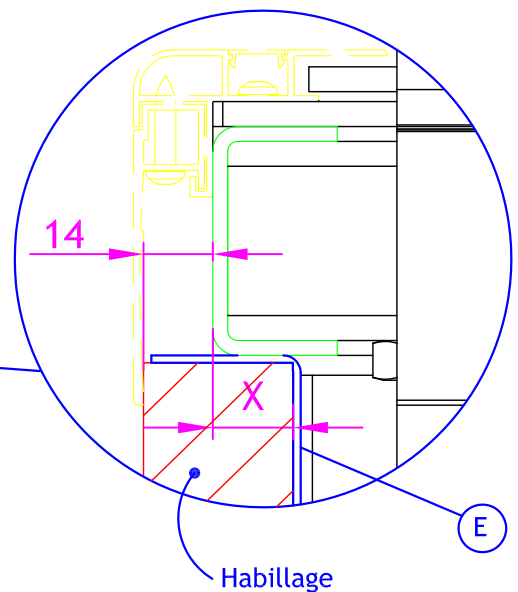
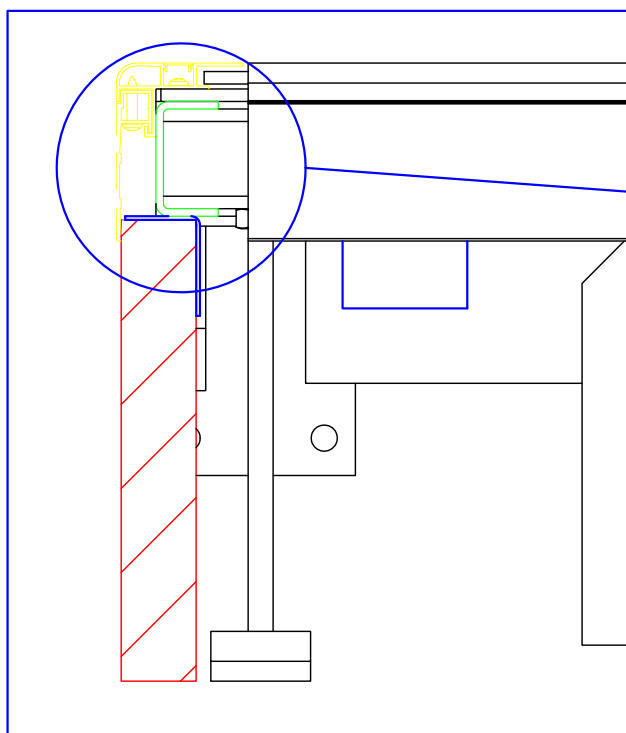
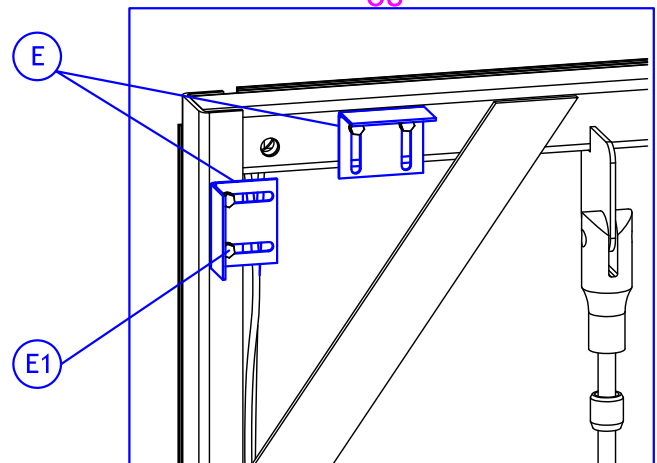
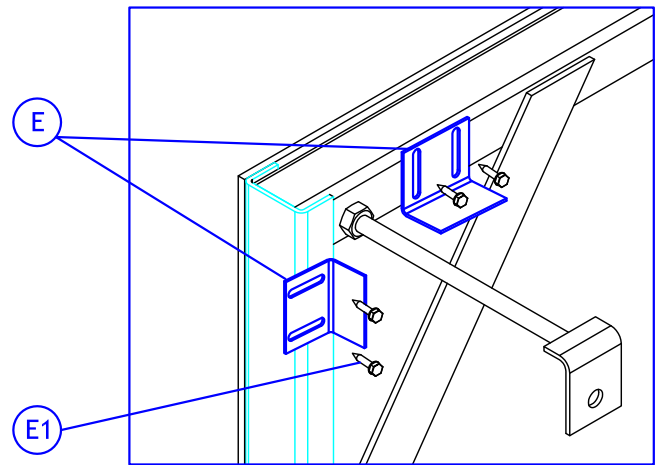
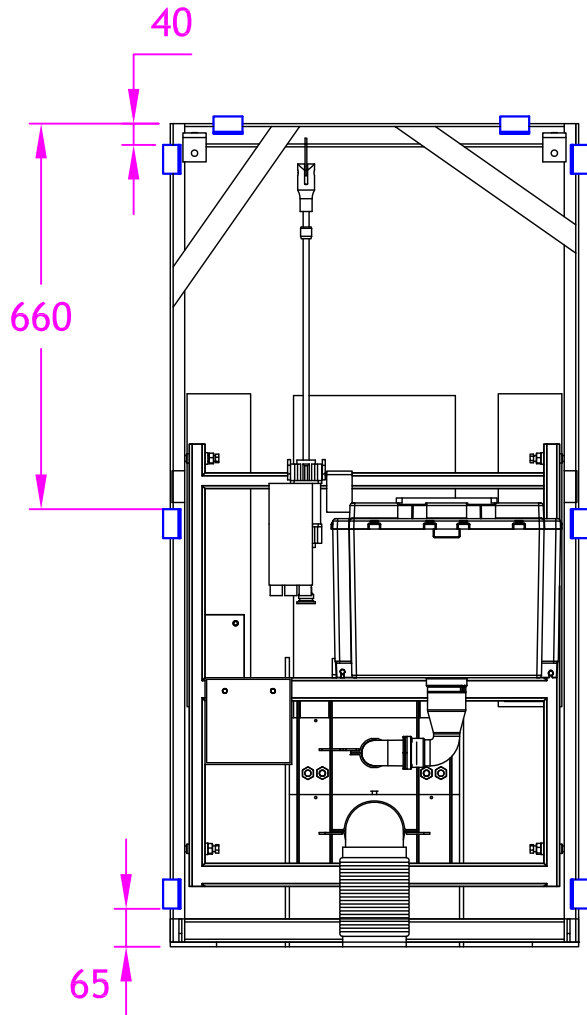
Le montage doit se faire soit un mur maître et un sol en parquet, soit sur un mur en placôplâtre et un sol en béton.

Vous devez utiliser une cuvette qui soit conforme à la norme EN38.



MONTAGE DES EQUERRES POUR PROFILES EN APPLIQUE (voir page 19 pour montage des équerres pour profilés encastrés)

Determiner l'épaisseur finale (plaquage + carrelage) et en fonction de cette épaisseur, fixer les 8 equerres (E) avec les vis autoforeuses (E1) sur le châssis fixe dans les zones déterminées.

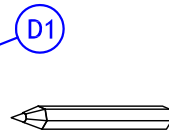


Fixer vos équerres (E) de façon à laisser dépasser votre **habillage** (non fourni) de 14 mm par rapport au châssis.

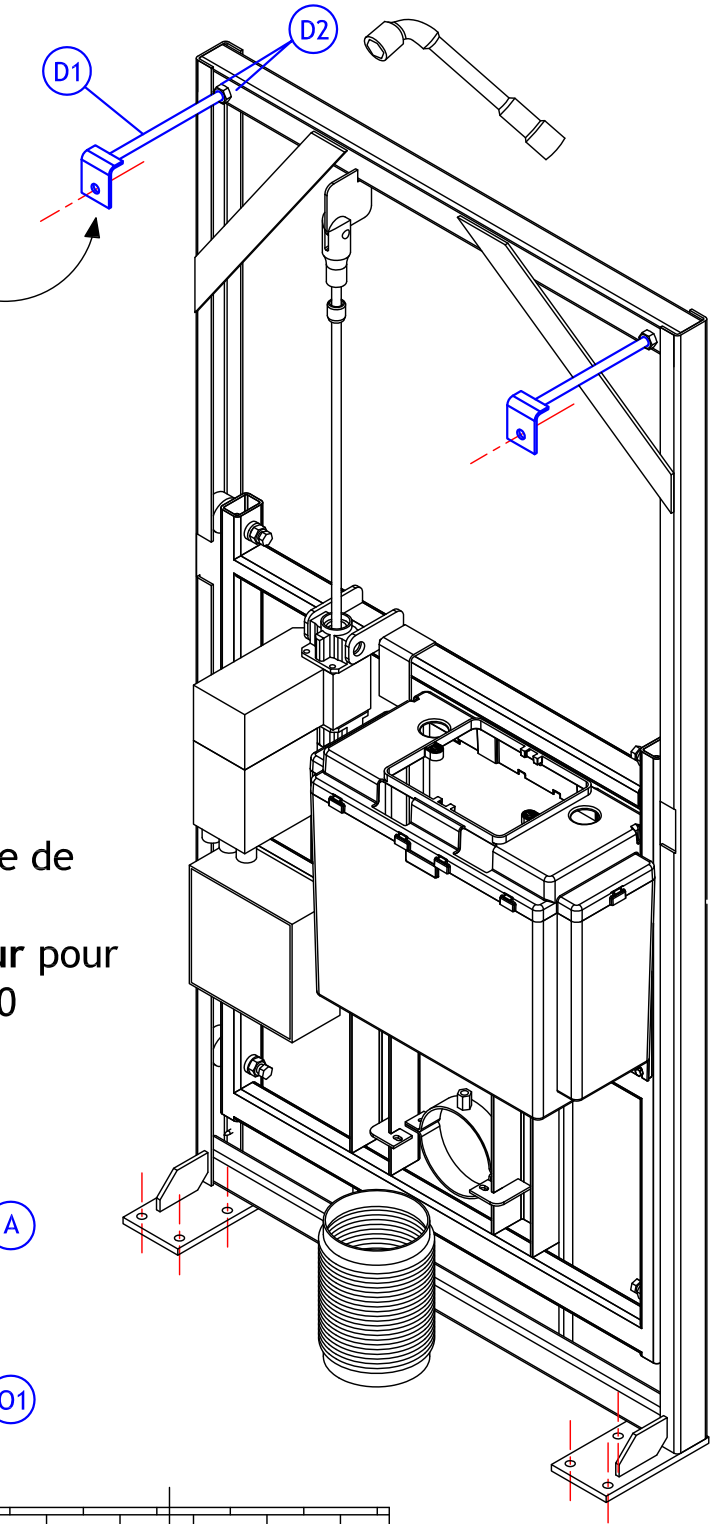
PRISE DES POINTS DU CHASSIS SUR SOL ET MUR

Fixer les 2 tiges (D1)
sur le châssis avec les 2
écrous (D2). Respecter
la côte de 250 mm et le
positionnement du trou
qui doit se trouver vers
le bas

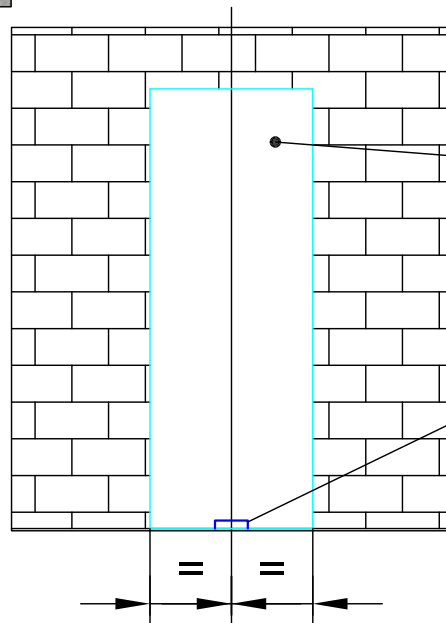
250 mm



Effectuer la prise de
points
Percer sol et mur pour
des chevilles Ø10



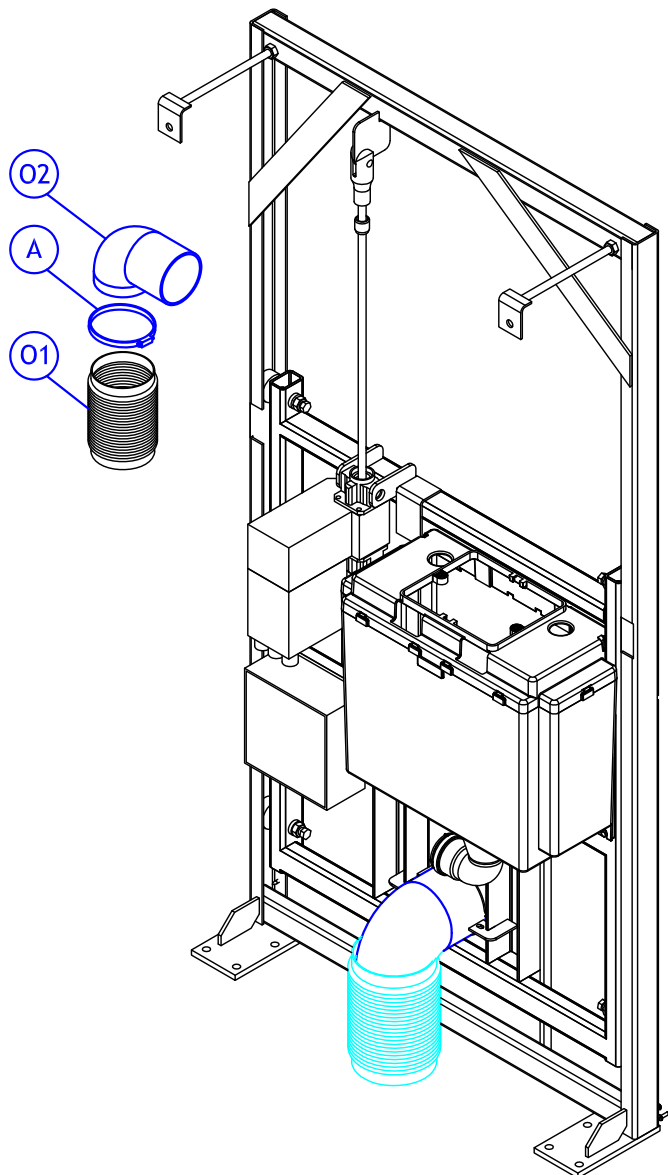
min.
125 mm maxi



Positionnement
de votre appareil

Sortie
d'évacuation

MONTAGE EVACUATION ET ENTREE D'EAU



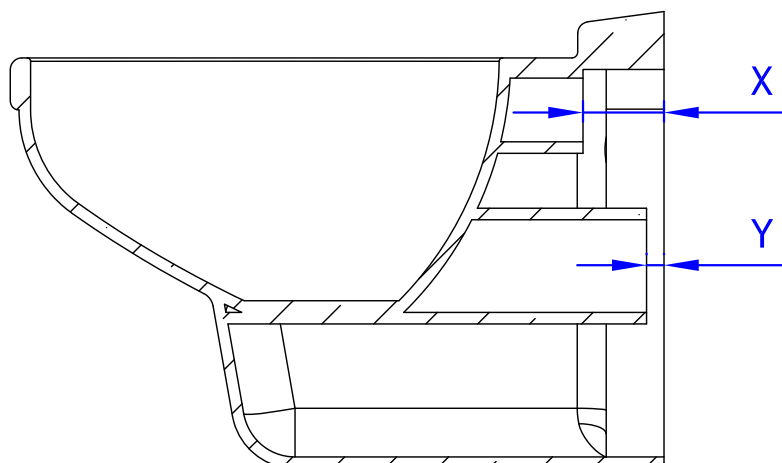
1

MONTAGE DU COUDE SUR L'EVACUATION

Attention positionner votre coude dans le bon sens. La partie longue se fixe dans le manchon et la partie courte dans le soufflet

2

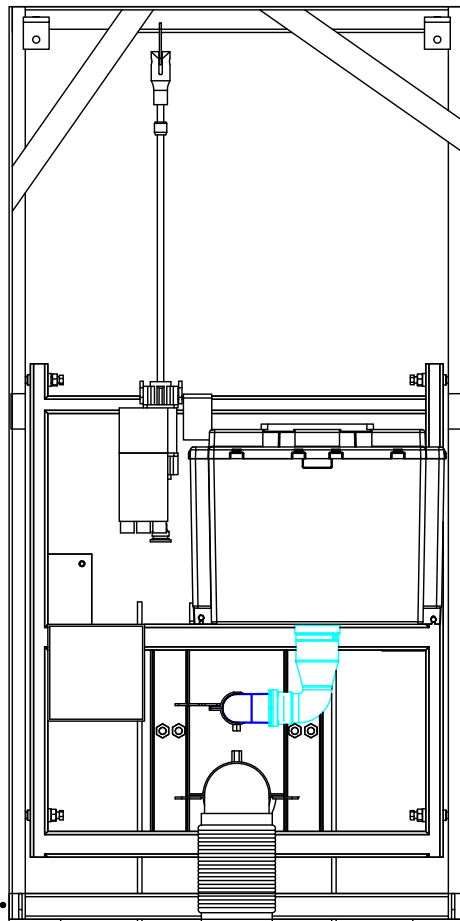
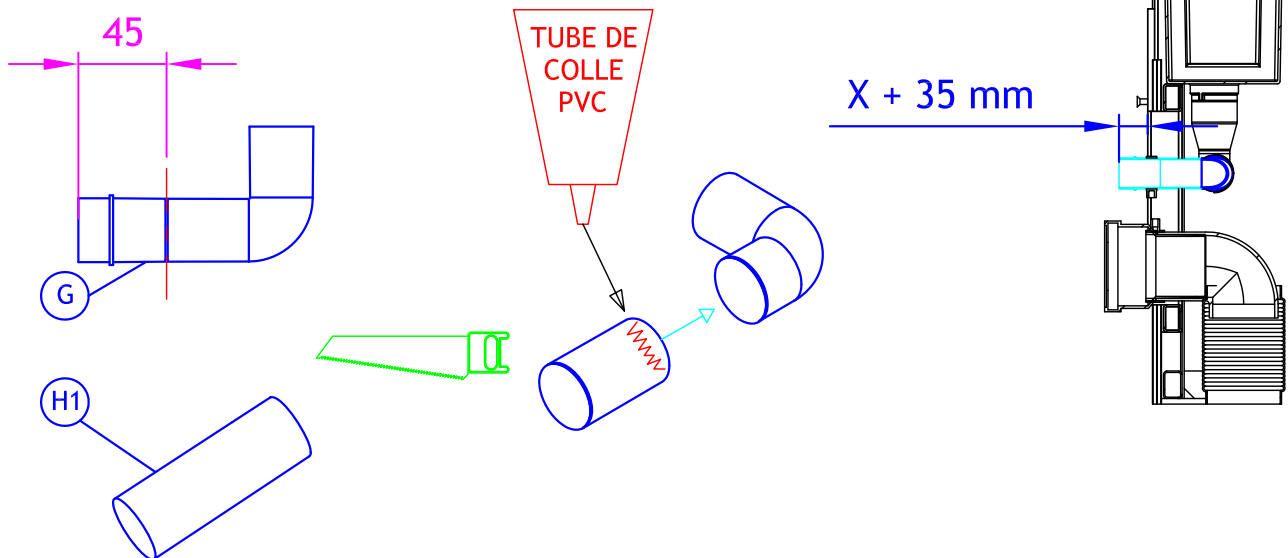
Prenez les côtes X et Y sur votre cuvette et mesurer l'entraxe (2 entraxes possibles : 180 ou 230). Dans le cas d'un entraxe 230 mm il faudra percer votre châssis



3

MONTAGE DU COUDE SUR LE RESERVOIR

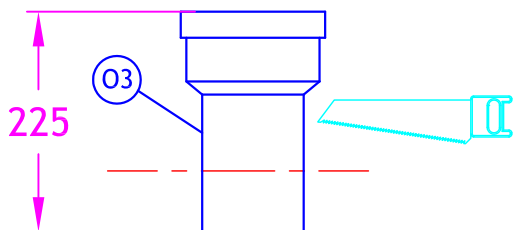
2 possibilités s'offrent à vous.
 Soit la longueur du coude telle quelle est, correspond à votre cuvette.
 Soit la longueur ne correspond pas, vous devez alors couper le coude (G) à 45 mm et le tube (H) à la longueur souhaitée.



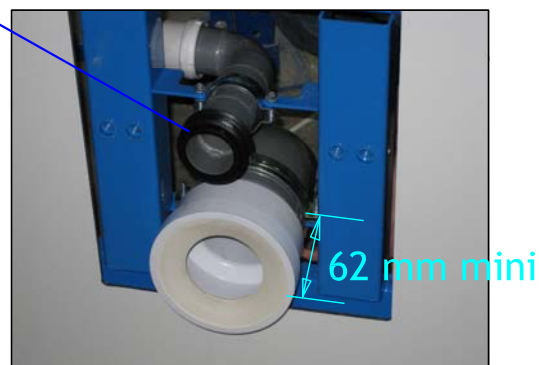
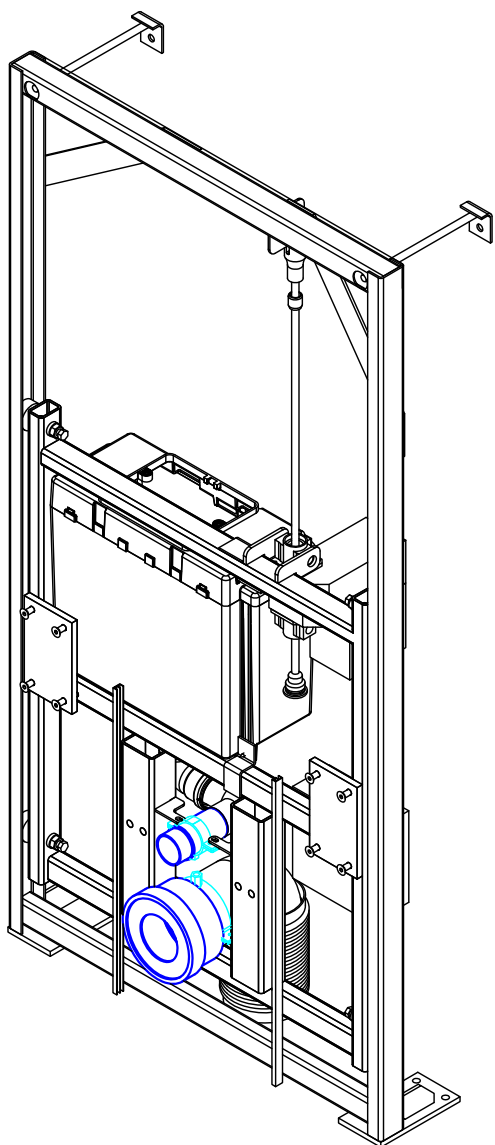
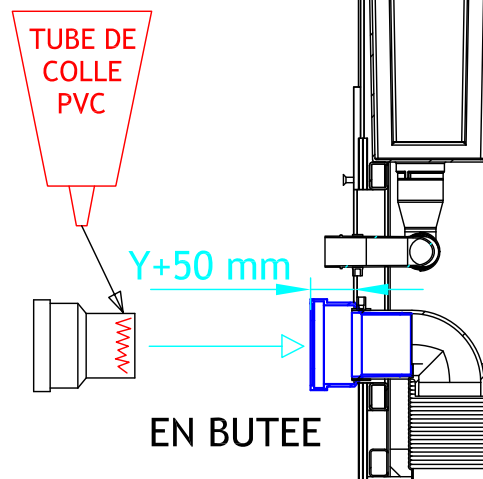
Mettre du produit
 vaisselle sur les joints et
 l'intérieur du coude

4 MONTAGE MANCHETTE SUR COUDE DE L'EVACUATION Calcul et découpe à effectuer

Découper le manchon selon
le calcul suivant : Y+50 mm



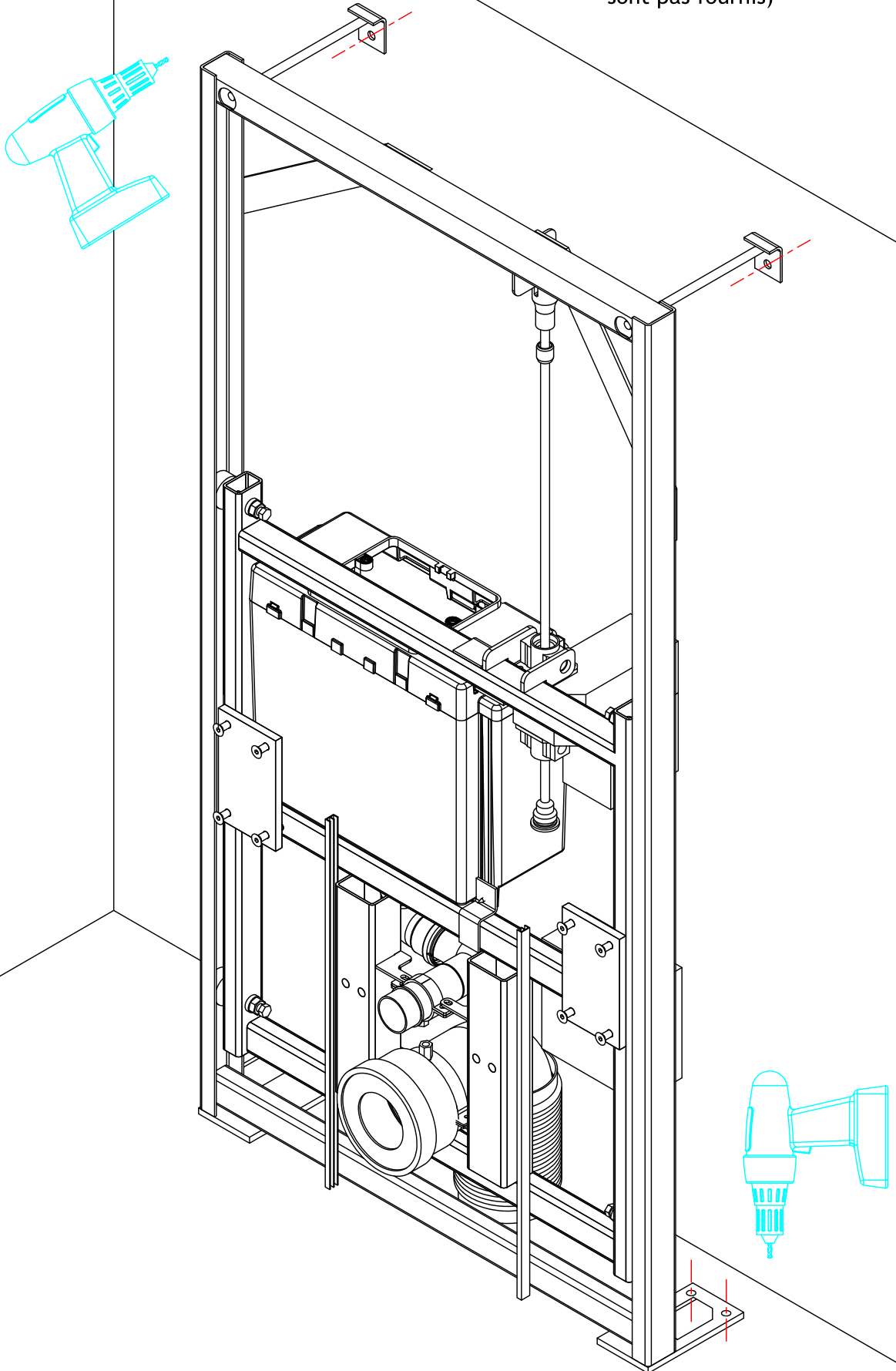
Encoller le
manchon et
insérer dans
le coude



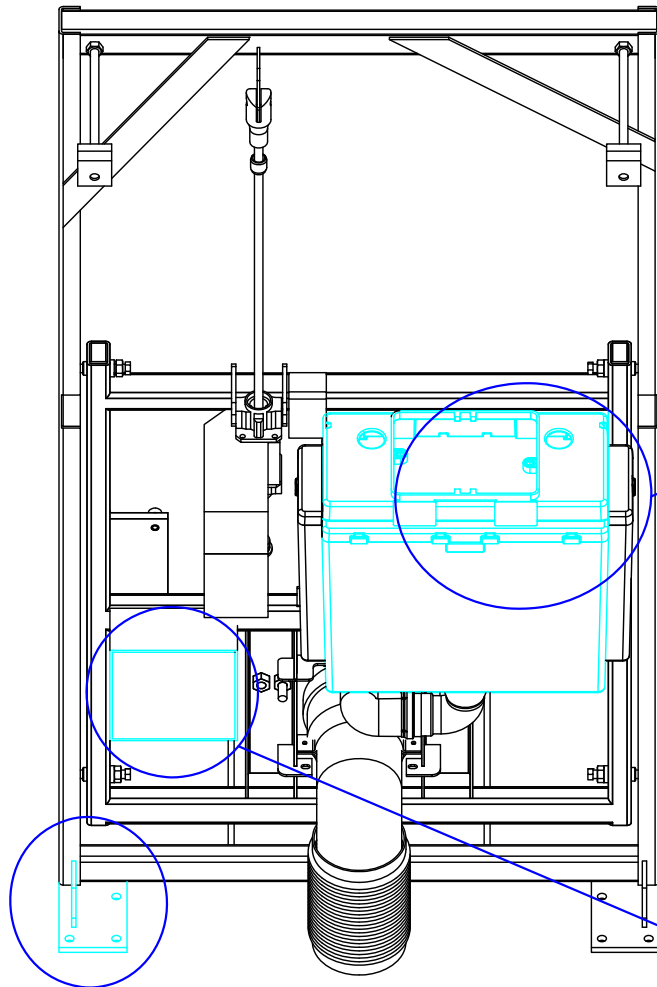
Bloquer en vissant
les 2 tubes par
l'intermédiaire des
colliers

FIXATION DU CHASSIS AU SOL

Prévoir spit Ø8
perçage Ø8
(goujons, vis écrous ... ne
sont pas fournis)



CONNEXIONS HYDRAULIQUE ET ELECTRIQUE (vue arrière du châssis)



Raccorder votre tuyau d'arrivée d'eau à votre chasse sans omettre le joint (F), et à l'arrivée d'eau de votre installation



Si vous souhaitez monter l'option bouton poussoir reportez vous à la page n° 22. Nous vous conseillons de le monter car il vous servira en cas de coupure de courant.

Connecter le câble à un domino dans une prise. Tous les autres éléments électriques sont préalablement effectués.



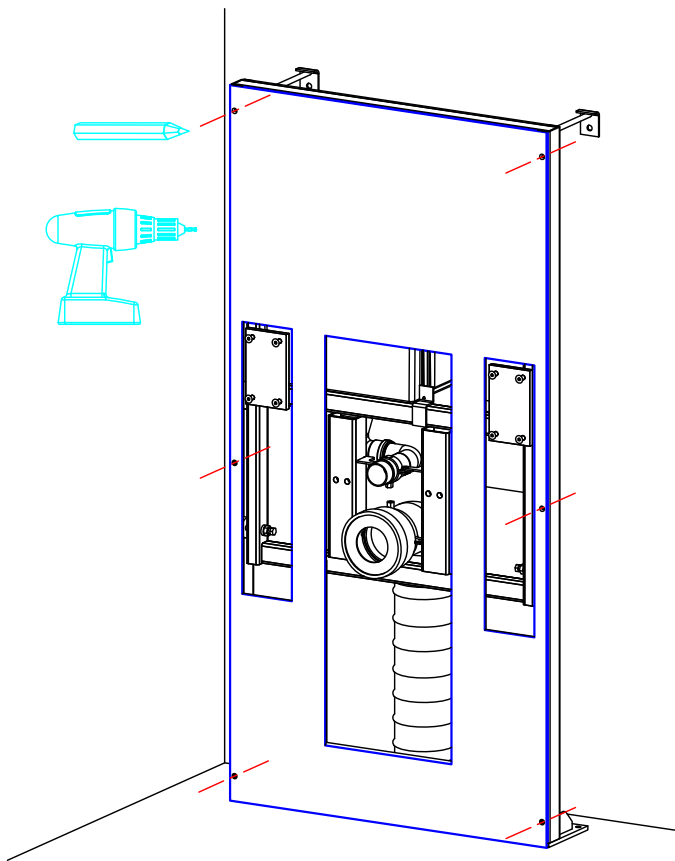
Raccordez le fil équipotentiel de votre installation à la borne équipotentielle du châssis : mettez le fil dénudé de la liaison dans le trou, serrez la vis de serrage et serrez le contre écrou.

TEST TELECOMMANDE

Brancher votre télécommande (M1). Prévoir une longueur de fil suffisante derrière le châssis pour éviter que celui s'arrache. Faites un test (sans eau) en faisant monter et descendre complètement le châssis afin de vérifier que tout est correct.



MONTAGES DES PANNEAUX



1

MONTAGE DU PANNEAU FIXE

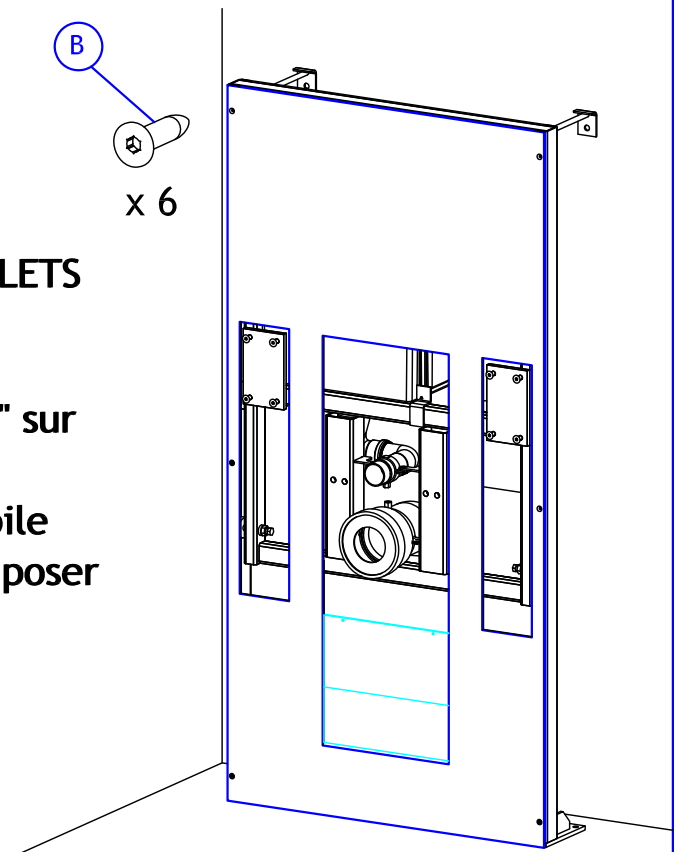
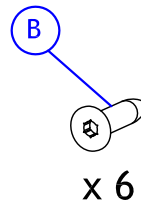
Mettre votre châssis mobile en position haute
Poser le panneau pointer les 6 trous sur le châssis.
Retirer le panneau et percer le châssis Ø4

Attention positionner votre panneau de façon à ce que le côté rugueux soit en facade

2

MONTAGE DU PANNEAU FIXE ET SES 2 VOLETS MOBILES

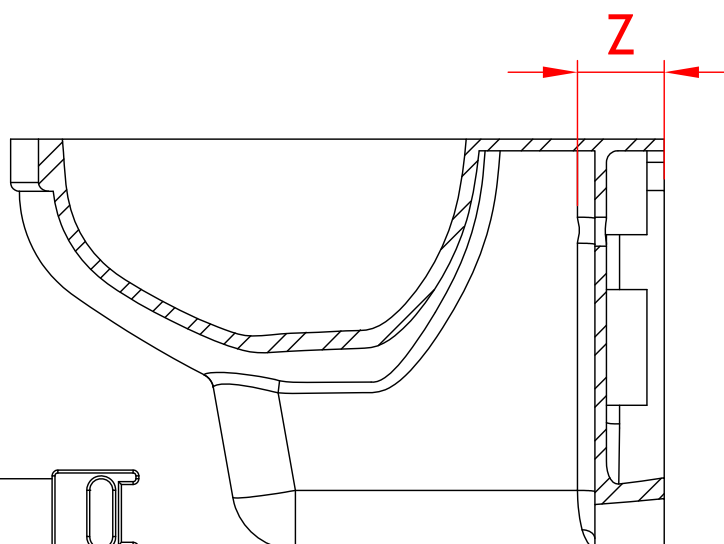
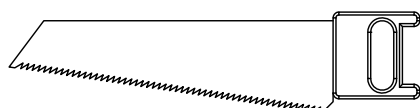
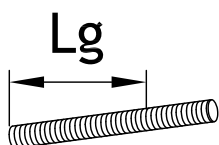
Visser l'ensemble "panneau fixe et volets" sur le châssis avec les vis (B)
Fixer les volets mobile sur le châssis mobile par l'intermédiaire des 2 vis (attention à poser correctement les lanières)



ATTENTION : Avant de monter les tiges filetées celle-ci doivent être recoupées à la bonne longueur

Méthode pour calculer la longueur (Lg) des tiges filetées

$$Lg = 52 + Z$$



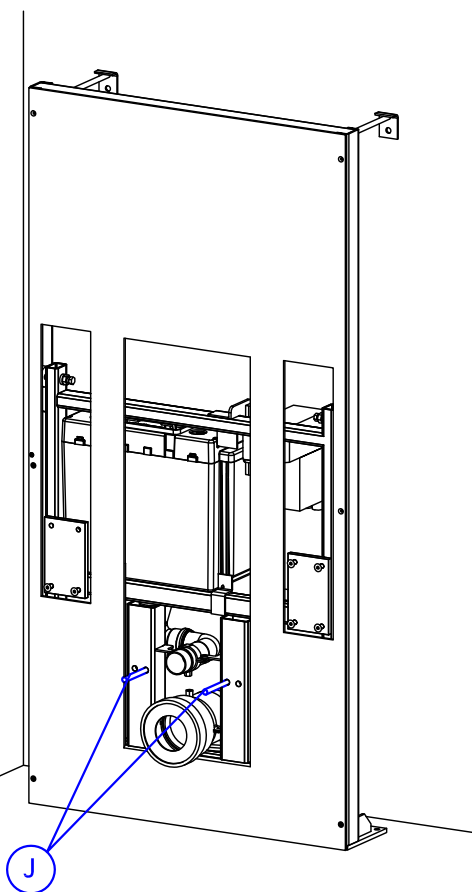
3

MONTAGE DU PANNEAU MOBILE

(Attention ! si vous avez choisi de mettre une barre en option, vous devez préalablement percer le panneau mobile. Voir dernière page de la notice)

Attention positionner votre panneau mobile de façon à ce que le côté rugueux soit en façade

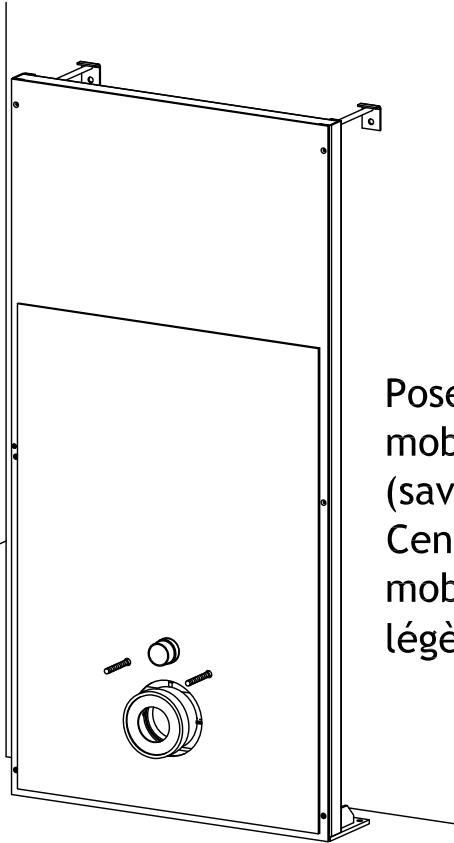
Mettez votre châssis en position basse. Visser les 2 tiges filetées pour le maintien de votre cuvette sur les trous prévus à cet effet.



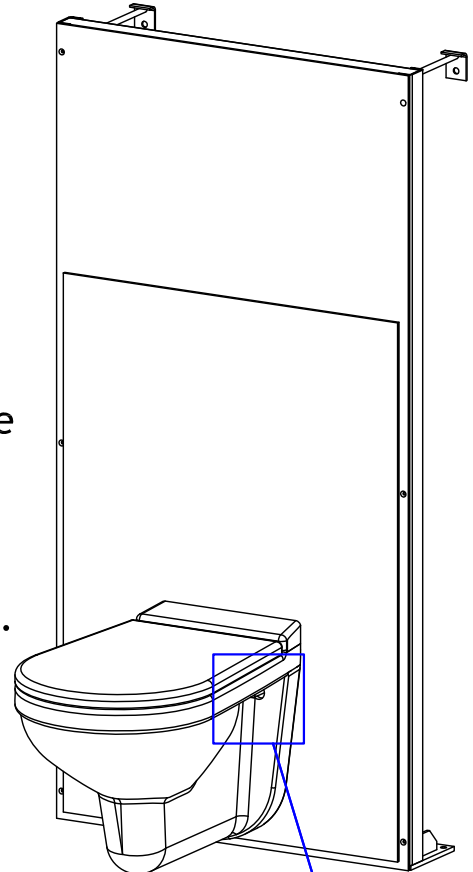
M2



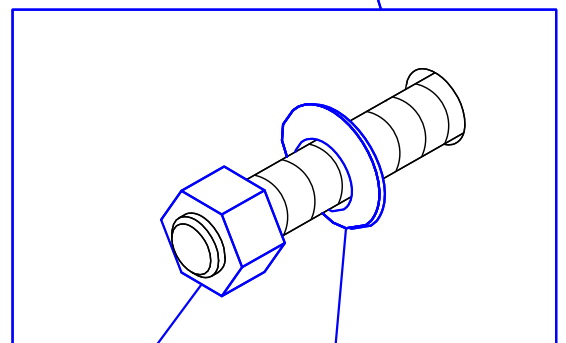
Effectuer le perçage pour vis (M3) sur le panneau mobile. Placez le porte télécommande (M2) en façade et vissez le.



Poser votre panneau mobile, puis la cuvette (savonner les joints). Centrer le panneau mobile et serrer légèrement la cuvette.



Avant de serrer complètement les vis n'oubliez pas de vérifier que votre panneau mobile soit parfaitement parallèle au panneau fixe



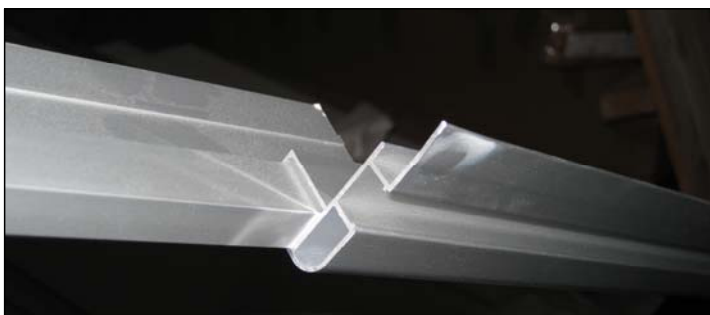
L2

L1

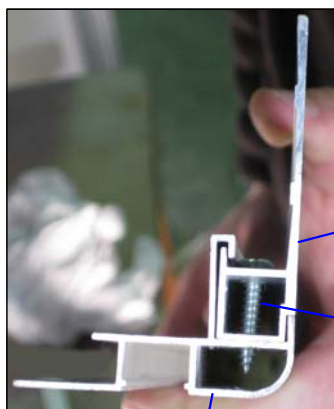
TEST EN ETANCHEITE : une fois les panneaux en place, faites un test complet en eau pour vérifier le bon fonctionnement de la chasse et qu'il n'y ait pas de fuite.

MONTAGE DES PROFILES

1 ASSEMBLAGE DES 2 PROFILES (I1 et I2)



2 ASSEMBLER LES 2 PROFILES (I1/I2 avec C)



I2
C
x 6

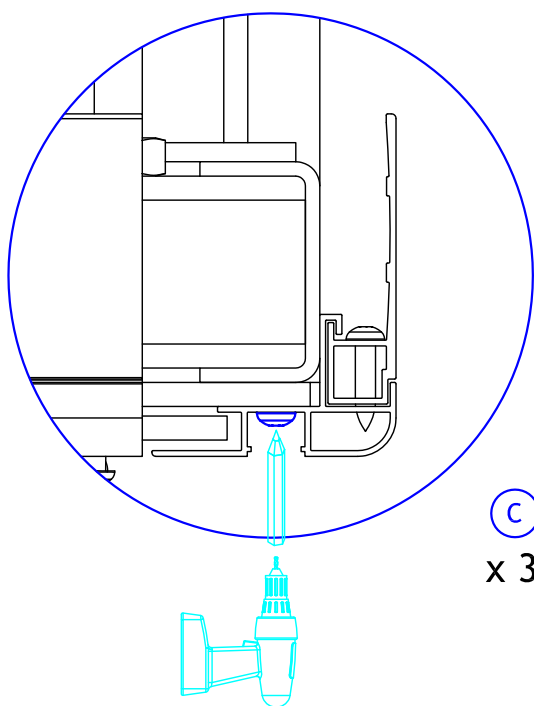
I1

Faites une prise de points
Perçer \varnothing 3,5 mm
Visser les profilés avec les vis (C)

3

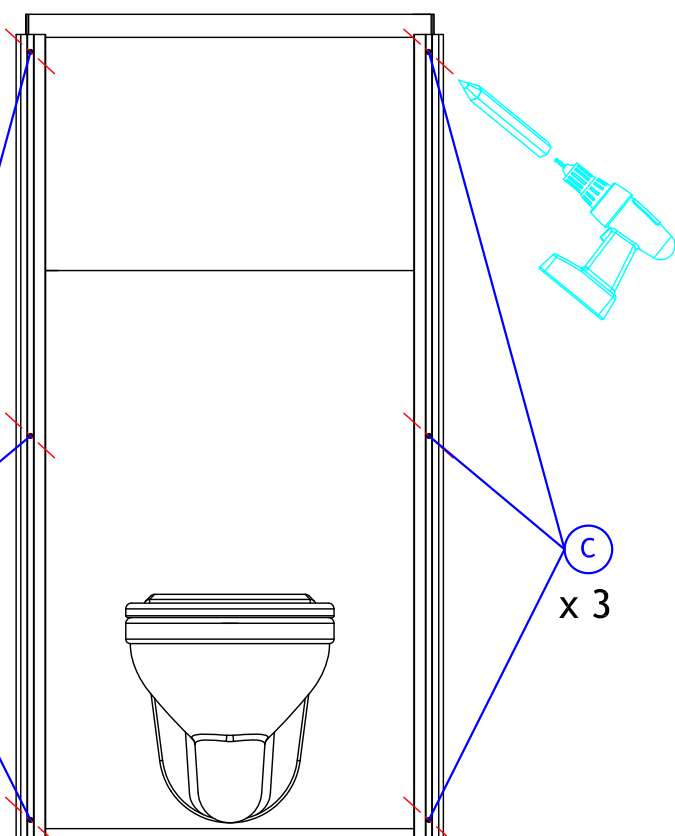
POSER LES PROFILES SUR LE CHASSIS

Faites une prise de points
Perçer \varnothing 4 mm
Visser les profilés avec les vis (C)

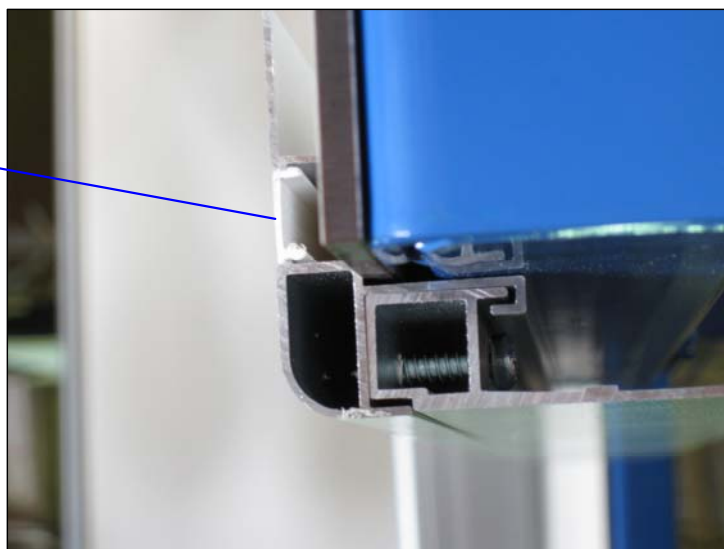


C
x 3

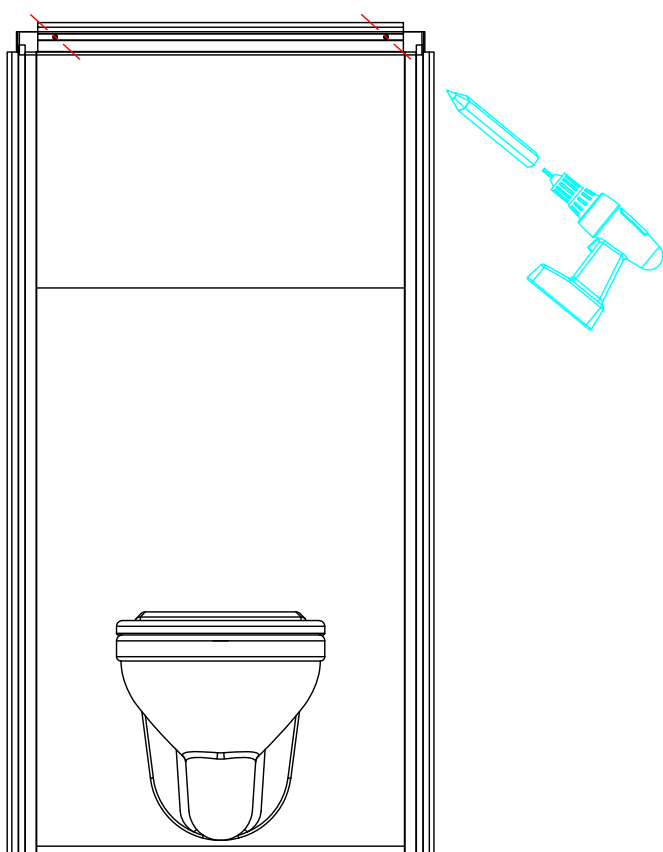
C
x 3



4 POSER LES
BAGUETTES
CACHE VIS (I3)

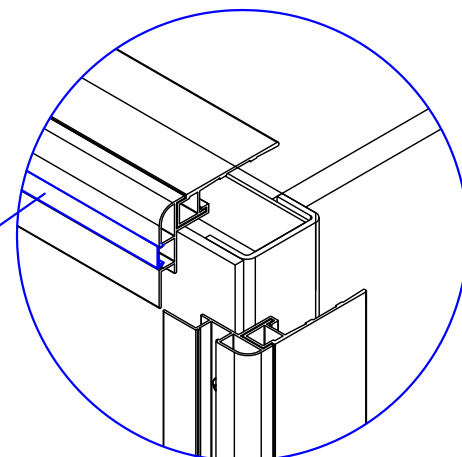


5 POSER LE PROFILE HAUT

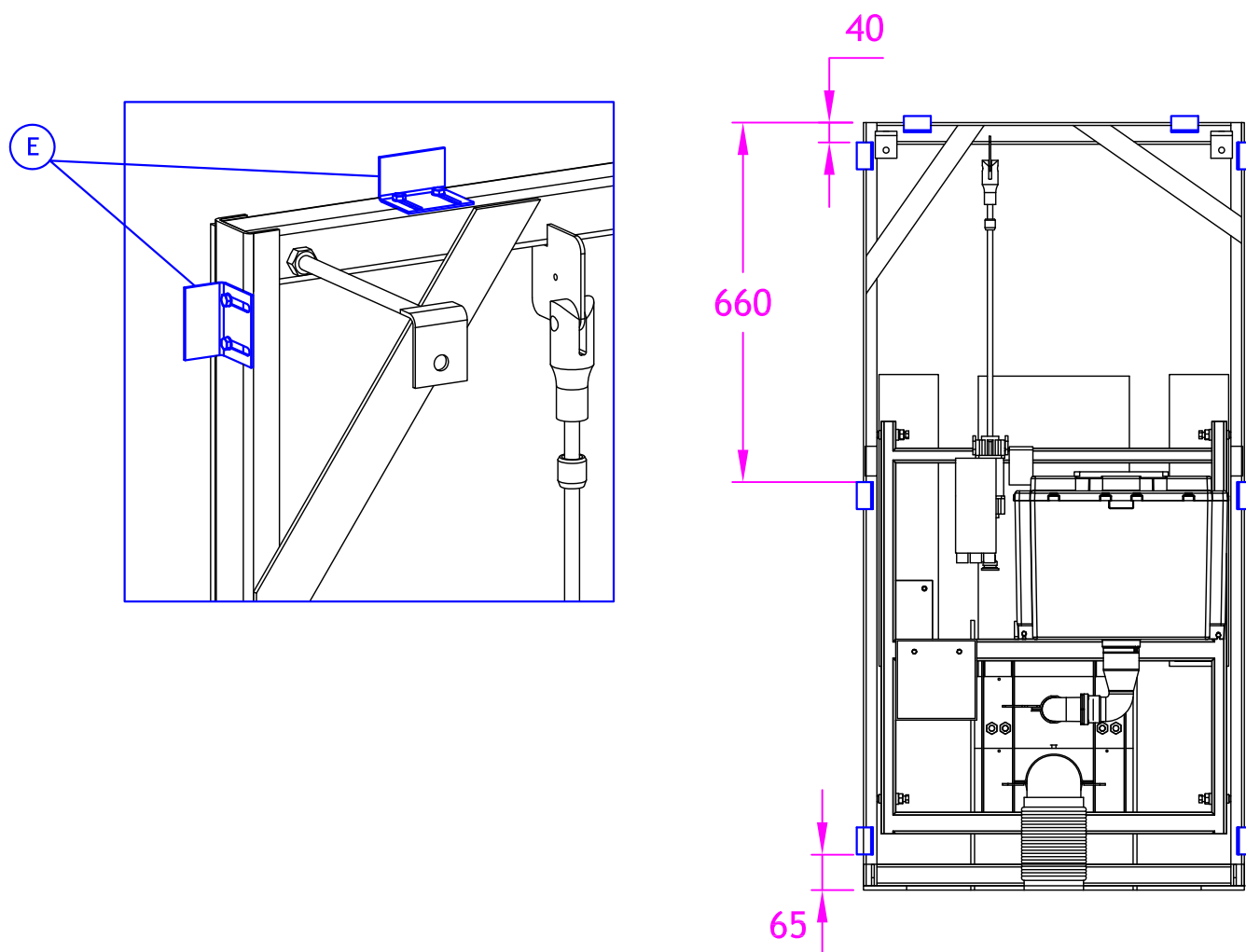


Procéder comme
precedemment : faites
glisser les 2 profilés l'un dans
l'autre et visser les (C x2)
Faites une prise de points
Percer \varnothing 4 mm
Visser le profilé sur le châssis
(C x2)

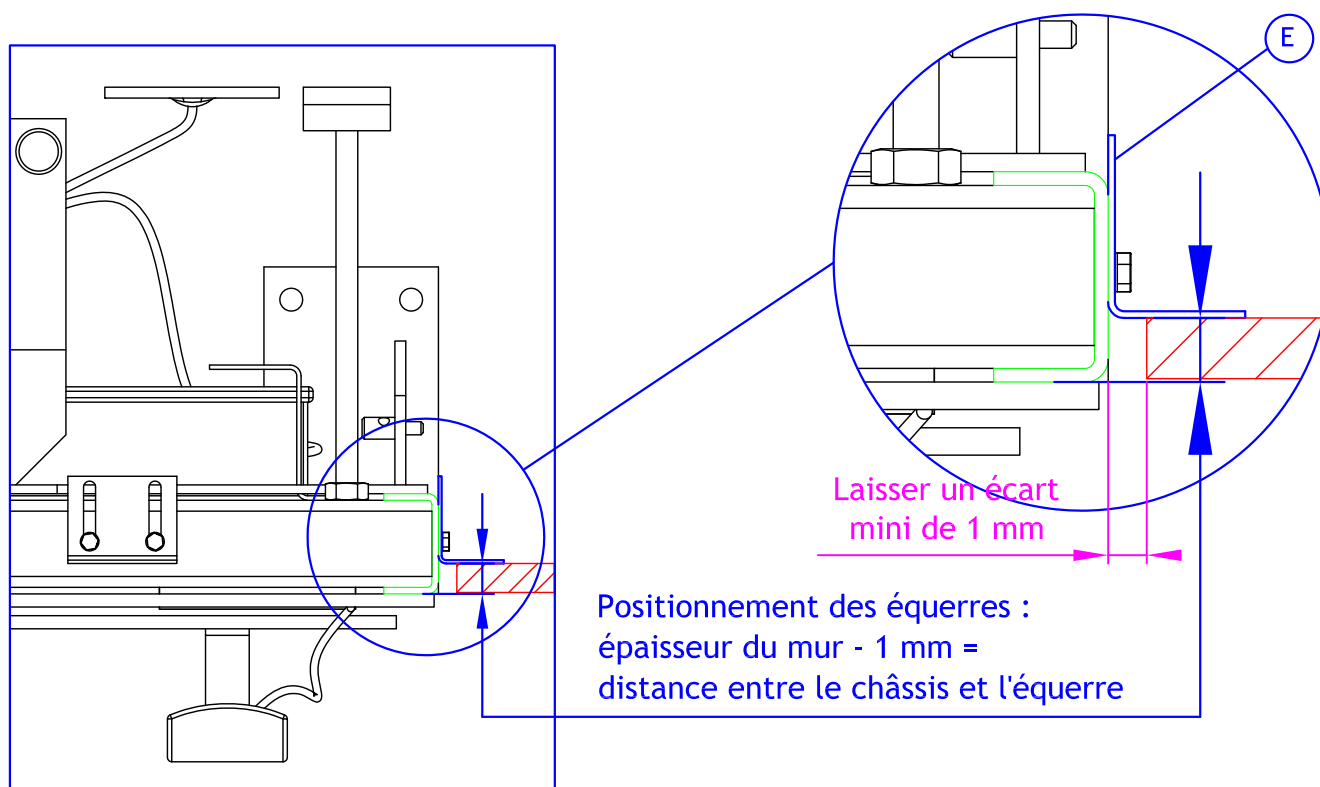
6 POSER LA
BAGUETTE
CACHE VIS (I3)



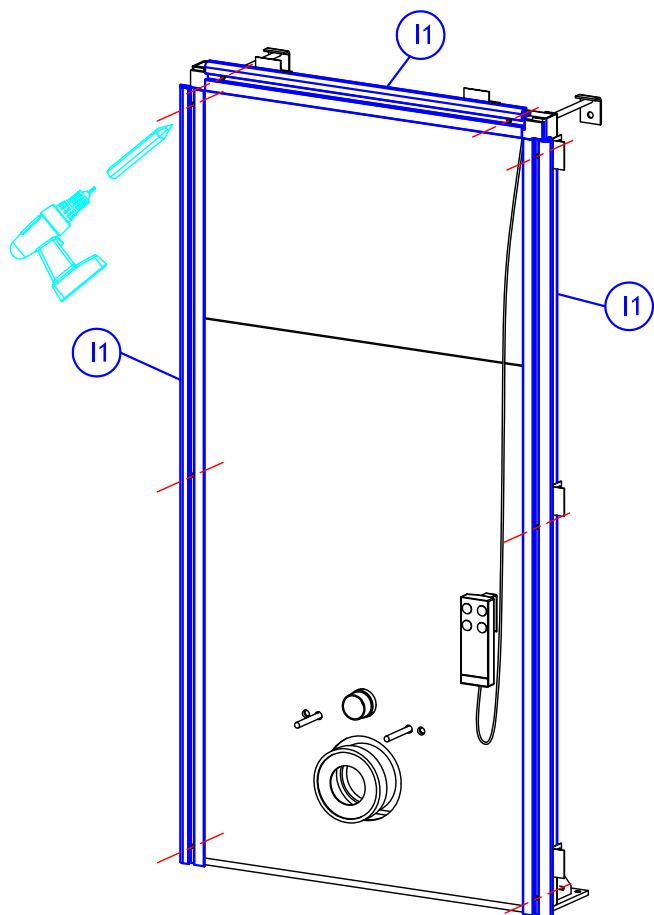
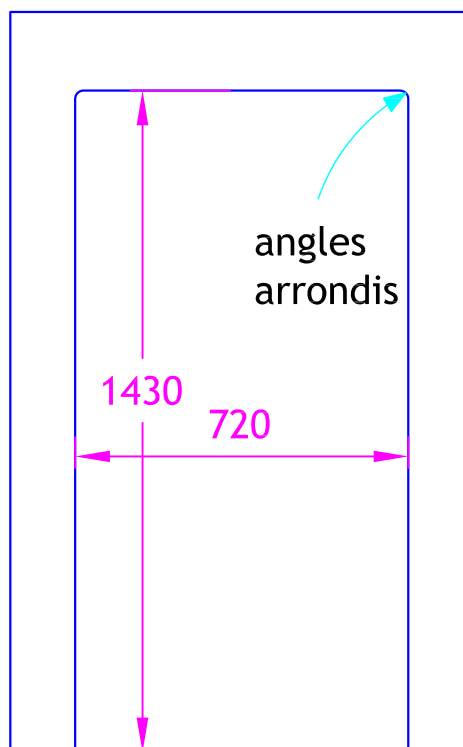
MONTAGE DES EQUERRES POUR PROFILES ENCASTRES



Determiner l'épaisseur finale (plaquage + carrelage) et en fonction de cette épaisseur, fixer les 8 equerres (E) avec les 16 vis autoforeuses (E1) sur le châssis fixe dans les zones déterminées.

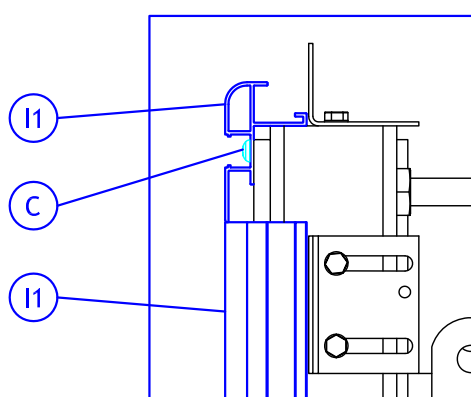


**DIMENSIONS POUR
DECOUPE ENCASTREMENT :**

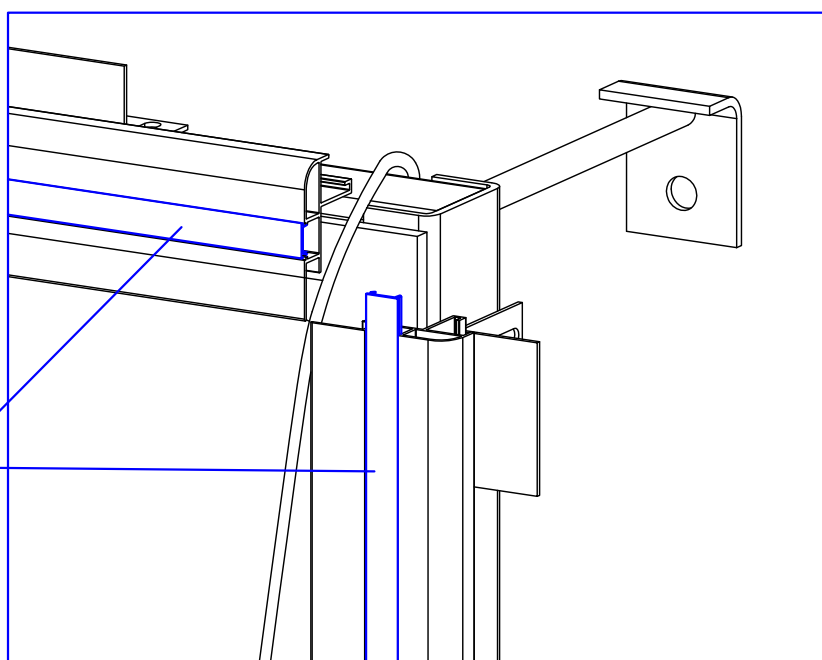


POSER LES PROFILES SUR LE CHASSIS

Faites une prise de points
Percer \varnothing 4 mm
Visser les profilés avec les vis (C)



**POSER LES
BAGUETTES
CACHE VIS (I3)**



7 POSER LES COINS

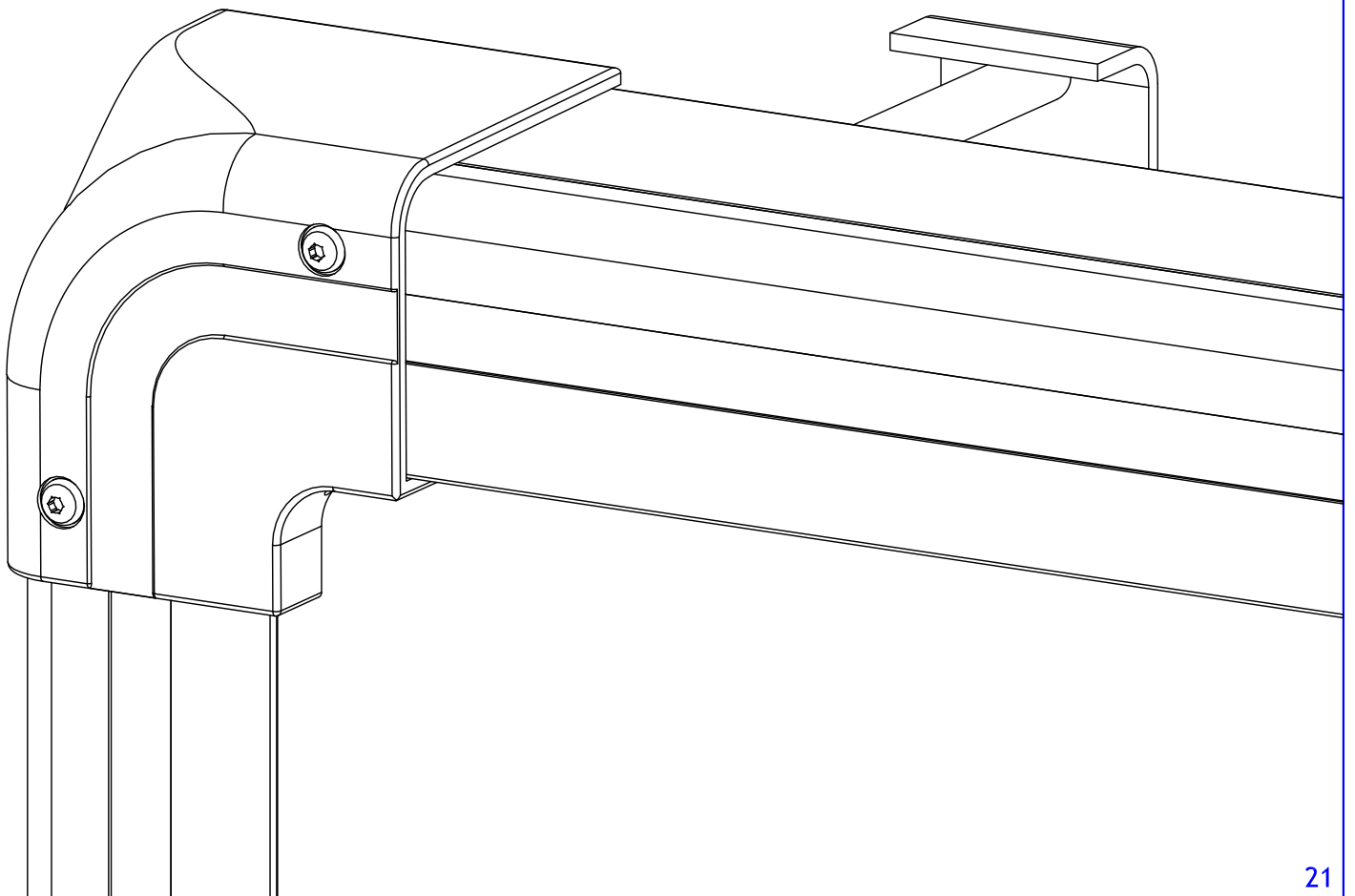
ATTENTION AU PASSAGE DU FIL
(côté droit) ET AU
POSITONNEMENT DE VOS COINS

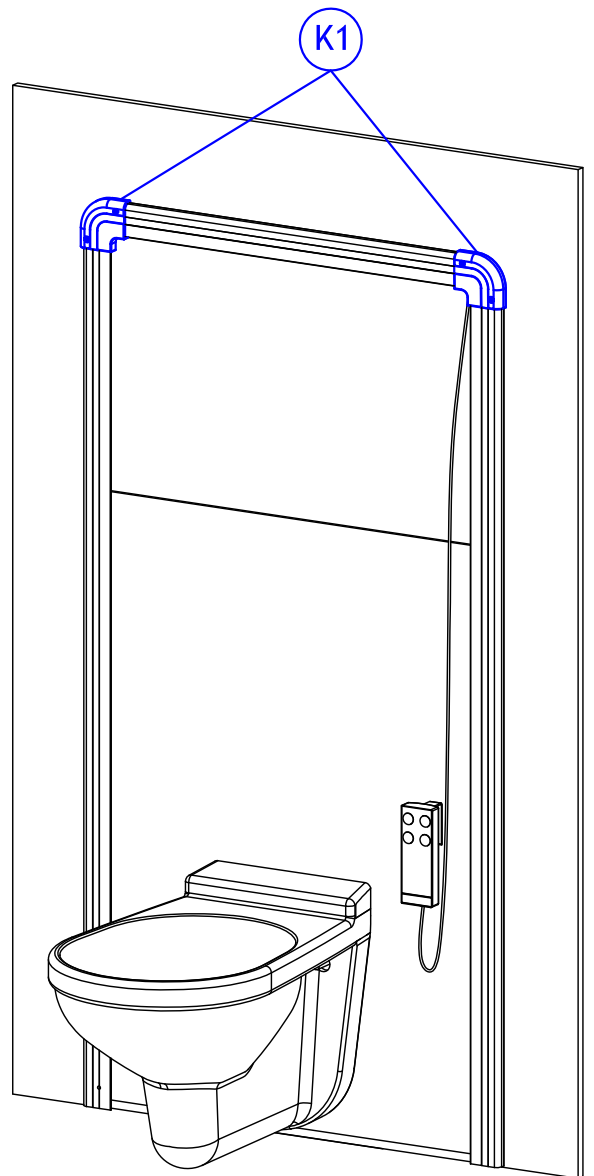
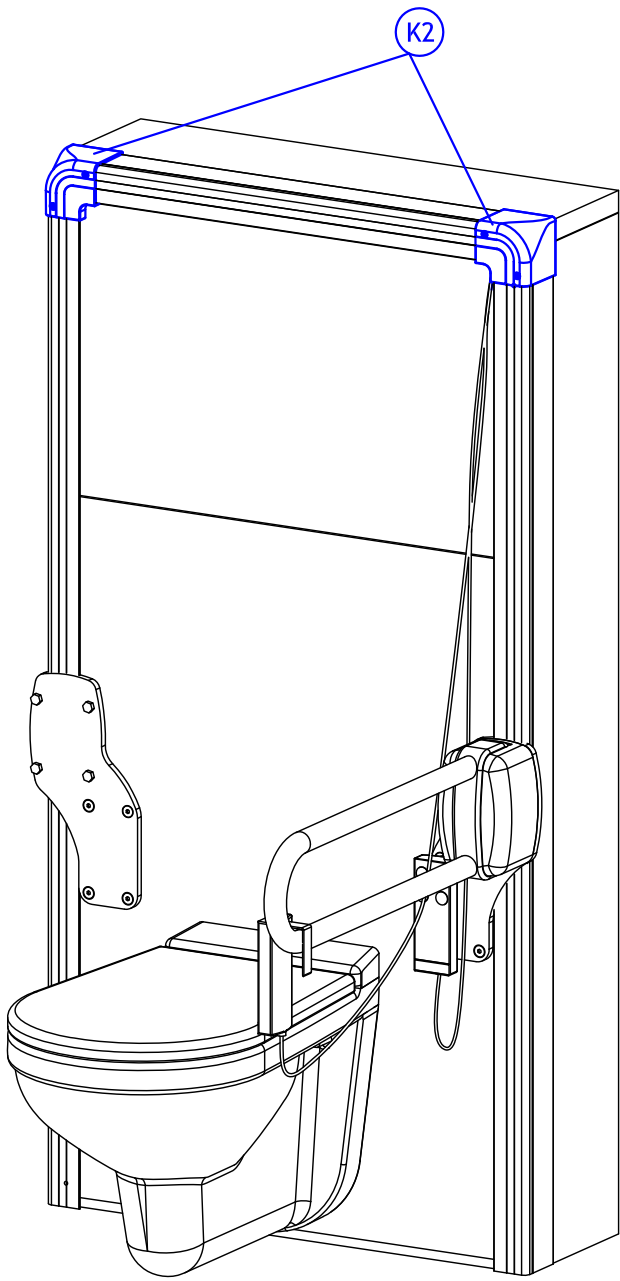


K1
ou
K2



Faites une prise de points
Percer \varnothing 4 mm
Visser les coins (C x4)





INSTALLATION ELECTRIQUE :

Votre appareil de Classe I doit obligatoirement être raccordé à une prise de terre.

Raccorder l'appareil à une prise de courant 10-16 A, 2 pôles + terre.

La prise de courant doit servir exclusivement à l'alimentation de l'appareil et doit être raccordée à un disjoncteur différentiel calibré à 30 mA et protégé par un fusible de 10 A.

L'alimentation électrique se fait en 230 V / 50 Hz

La puissance électrique de l'appareil est de 200 W.

RACCORDEMENT HYDRAULIQUE :

Vous devez effectuer le raccordement à votre alimentation hydraulique (pour la chasse). Le raccordement de l'évacuation est en Ø 100 mm.

TEST A EFFECTUER OBLIGATOIREMENT

Après avoir finalisé ce montage, il est nécessaire de tester l'ensemble en faisant monter et descendre le vérin jusqu'en buté grâce à votre télécommande (T).

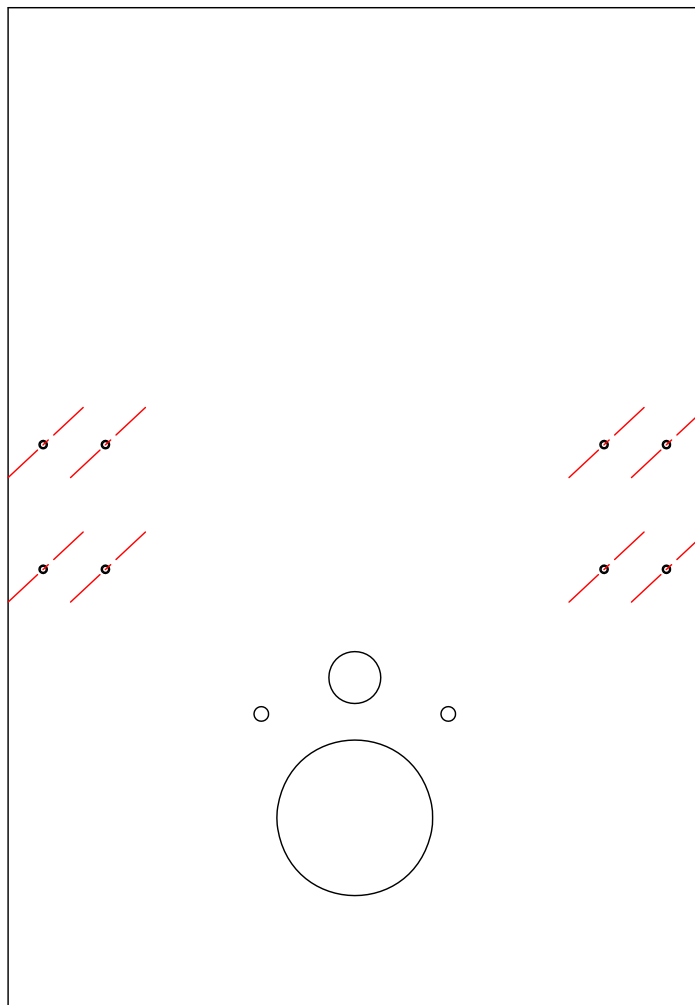
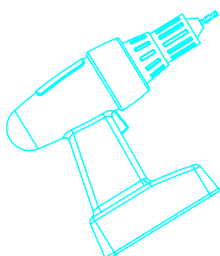
Vous devez vérifier :

- que le tube clair ne s'arrache pas
- qu'aucun fil ne s'accroche à une partie du châssis ce qui pourrait le rendre or d'usage voir l'arracher
- que le coude ne touche pas les pieds et que le soufflet soit bien coaxial par rapport à l'évacuation.
- Qu'il n'y a aucune fuite réservoir, cuvette, coude d'entrée WC et coude d'évacuation.

Si l'un de ses paramètres n'est pas satisfaisant vous devez régler le problème.

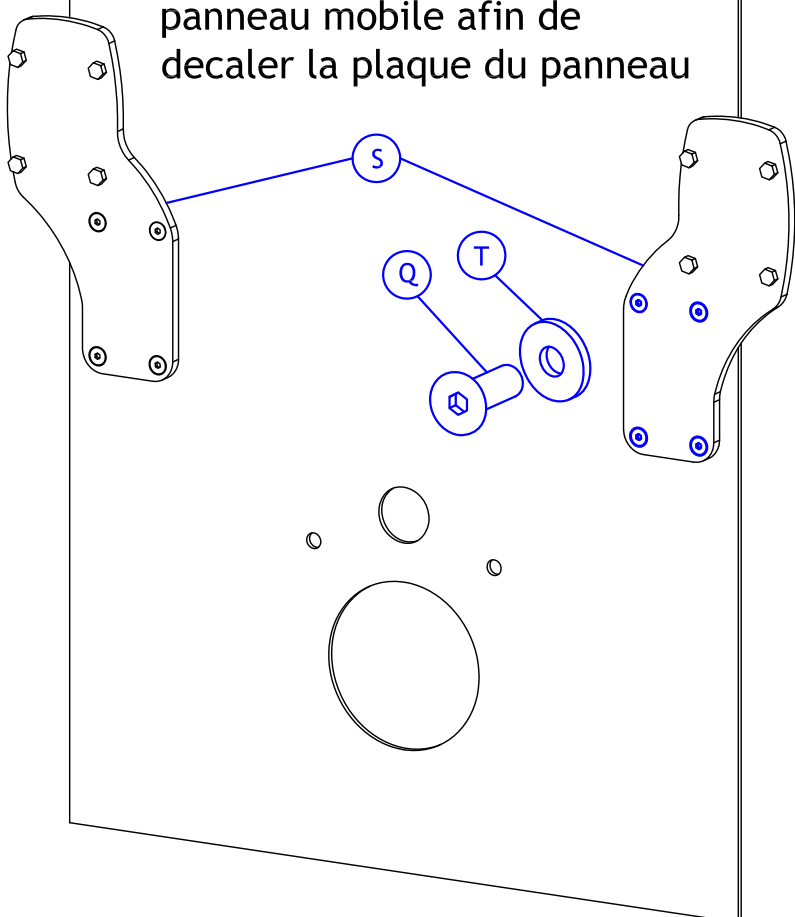
MONTAGES DE LA BARRE EN OPTION

Retourner votre panneau mobile,
4 petits trous de chaque côté vous
indique où vous devez percer.
Percer 4 trous Ø10 de par en par

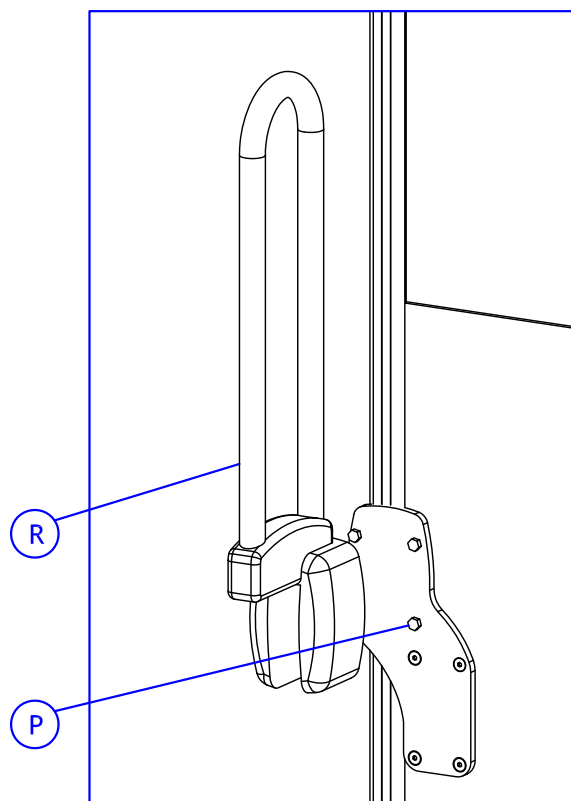


**Une fois le panneau percé,
le monter sur le châssis.**

Visser la plaque support (S)
avec les 4 vis (Q) et les
rondelles (T). Il faut que les
rondelles (T) soient intercalées
entre la plaque support et le
panneau mobile afin de
caler la plaque du panneau



Fixer la barre (R), sur la plaque
support avec les 4 vis (P)



MONTAGE DU BOUTON POUSSOIR



Il vous sera utile en cas de coupure de courant
Le montage se fait avec chasse en position basse



1/ Couper le tube clair

2/ Poser le Y

3/ faites passer le fils par dessus le châssis.

4/ il vous faudra percer votre habillage à l'endroit souhaité. Nous vous conseillons de le poser en position haute à droite ou gauche de l'appareil.

5/ Connecter le bouton poussoir



G A R A N T I E

Cet appareil bénéficie d'une garantie totale (pièces et main d'œuvre usine) de 2 années à compter de la **date d'achat**.

Cette garantie est expressément limitée à la réparation ou au remplacement des pièces reconnues défectueuses sur la France Métropolitaine, sans qu'il puisse être réclamé d'indemnité pour une cause quelconque, notamment pour immobilisation de l'appareil, dégâts causés, etc. Les frais de déplacement, d'emballage, de transport aller-retour (les transports se font toujours aux risques et périls du client), de démontage et de remontage ou réinstallation sont toujours à la charge du client. La garantie ne couvre pas les dégâts ou détériorations provenant :

- d'une installation de l'appareil non conforme aux directives du constructeur,
- de démontages, réparations ou modifications par l'acheteur ou un tiers autre que les installateurs agréés par le constructeur,
- de chocs, erreur de tension, erreur de branchement,
- d'utilisation, non conforme et déconseillée,
- de surtensions dues au secteur et orages.

La garantie prend effet à compter de la **date** portée sur la facture d'**achat**.

Cette facture sera exigée pour toute mise en jeu de la garantie.

SOCIETE FRANCAISE D'ASSAINISSEMENT

8 rue d'Aboukir – 75002 PARIS

Tél : 01 44 82 39 00

Fax : 01 44 82 39 01

Assistance technique consommateurs

N° AZUR : 0810 05 90 02 *1 UT par appel*

Fax : 03 44 94 46 19