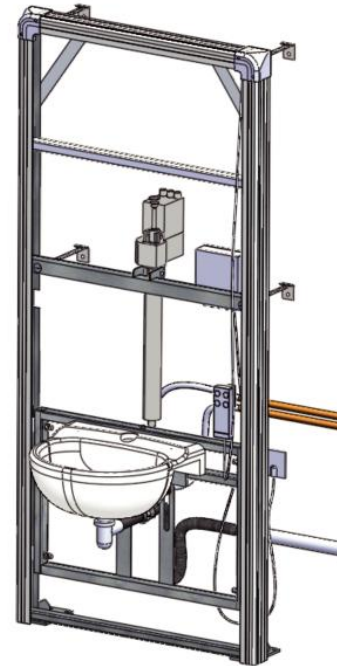


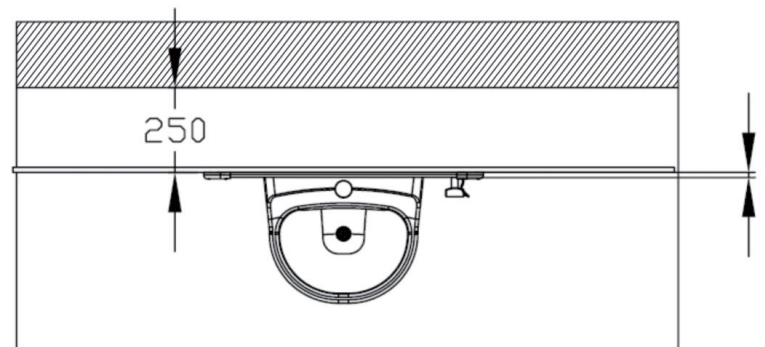
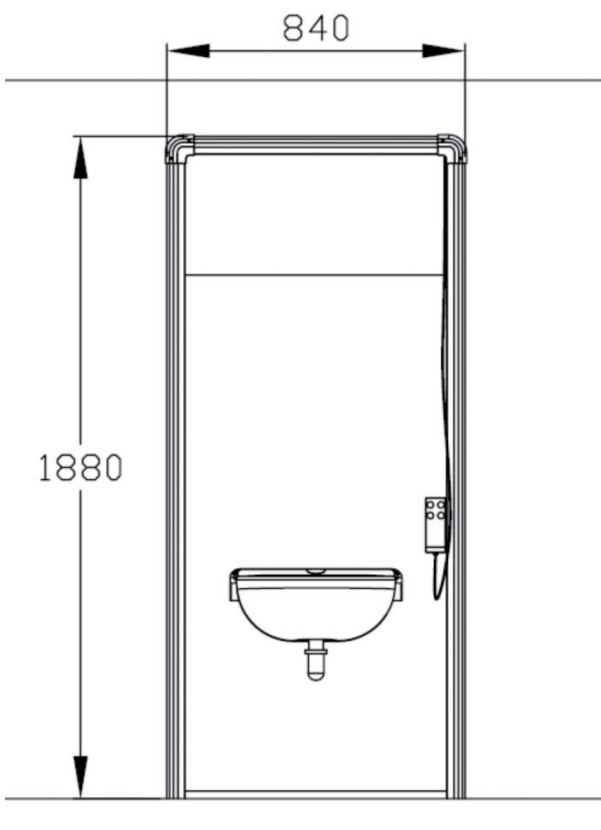
SANIMATIC LV – Support motorisé pour Lavabo télécommandé à hauteur variable.

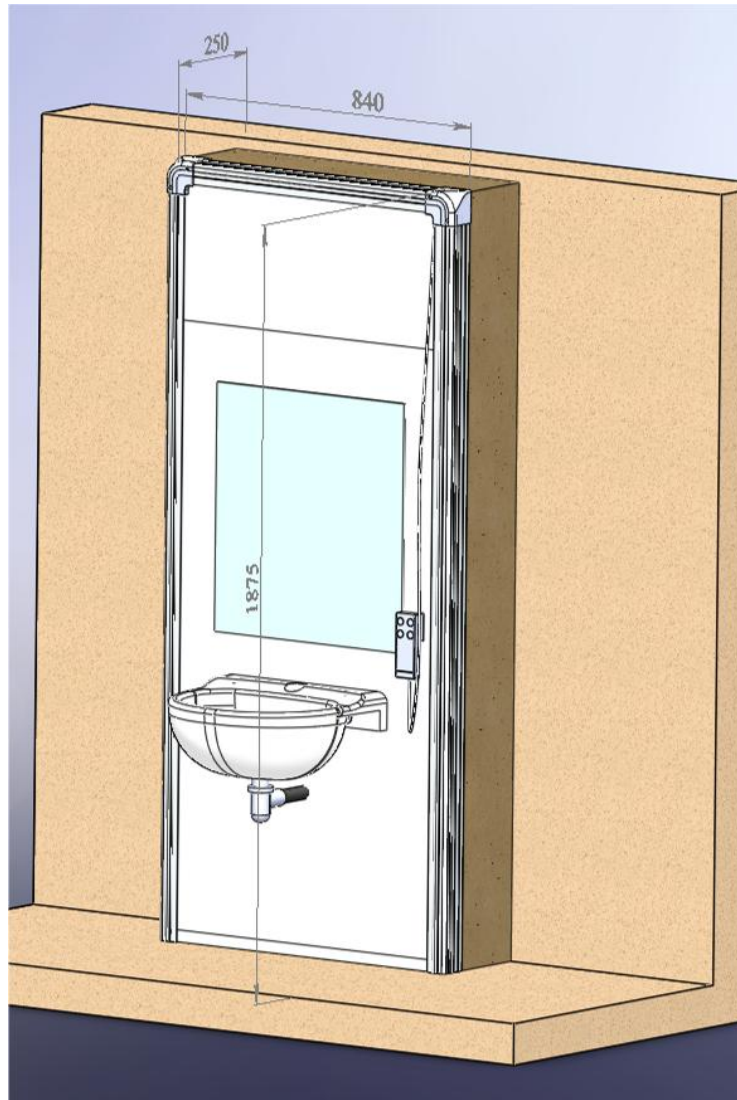
FONCTIONNEMENT

Le panneau mobile et son appareil sanitaire sont fixés sur la partie coulissante du support motorisé. L'ensemble se déplace verticalement sur 30 cm grâce à un vérin électrique actionné par une télécommande filaire.



DIMENSIONS en millimètres





Montage en applique

Montage semi encastré

